

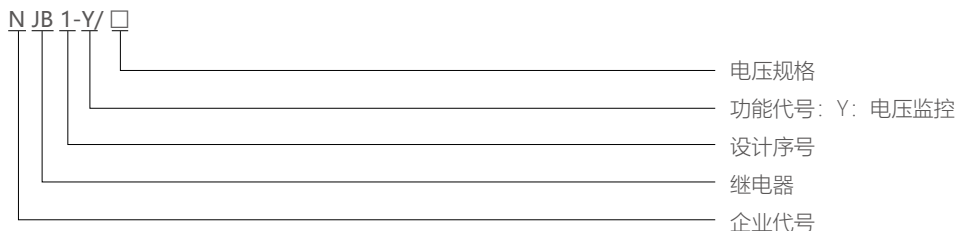
## NJB1-Y 单相电压继电器



## 1 适用范围

NJB1-Y 系列单相电压继电器主要用于交流频率 50Hz，额定控制电源电压至 220V 及直流额定控制电源电压至 24V 的控制电路中，作单相交流电压的过电压或欠电压保护控制之用。

## 2 型号及含义



型号清单

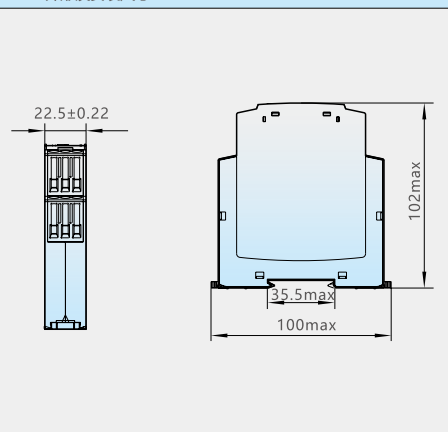
型号	额定控制电源电压	额定输入电压 AC/DC
NJB1-Y1	DC24V AC24V AC110V AC220V	V <sub>1</sub> -COM 6mV~60mV V <sub>2</sub> -COM 10mV~100mV V <sub>3</sub> -COM 30mV~300mV
NJB1-Y2	DC24V AC24V AC110V AC220V	V <sub>1</sub> -COM 1V~10V V <sub>2</sub> -COM 3V~30V V <sub>3</sub> -COM 15V~150V
NJB1-Y3	DC24V AC24V AC110V AC220V	V <sub>1</sub> -COM 20V~200V V <sub>2</sub> -COM 30V~300V V <sub>3</sub> -COM 60V~600V

## 3 主要参数及技术性能

型号	NJB1-Y
保护方式	过压保护或欠压保护
额定控制电源电压	AC24V, AC110V, AC220V, 50Hz; DC24V
额定控制电源电压允许波动范围	85%Us~110%Us
动作设置范围	最大额定输入值的 10%~100%
动作时间	0.1s~30s
重复精度	动作值的 ±10%
时间误差	设定值的 ±10%
输入频率	40Hz~500Hz
触点数量	1 组转换
触点容量	Ue/Ie:AC-15 240V/0.75A, 120V/1.5A; Ith:3A
安装方式	导轨式、装置式

## 4 外形尺寸及接线图

NJB1外形及安装尺寸



接线图

