

FDD系列母预绝缘端头

1 产品概述

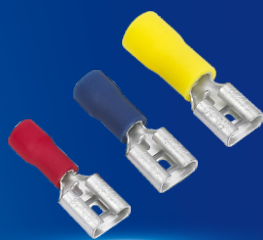
适用于电线、电力电缆与电器设备的连接。广泛应用于家用电器、电力控制、航空航天、汽车电子、仪表设备、机械、机床、船舶、铁路、轻工、计算机等领域。

材质：H62铜

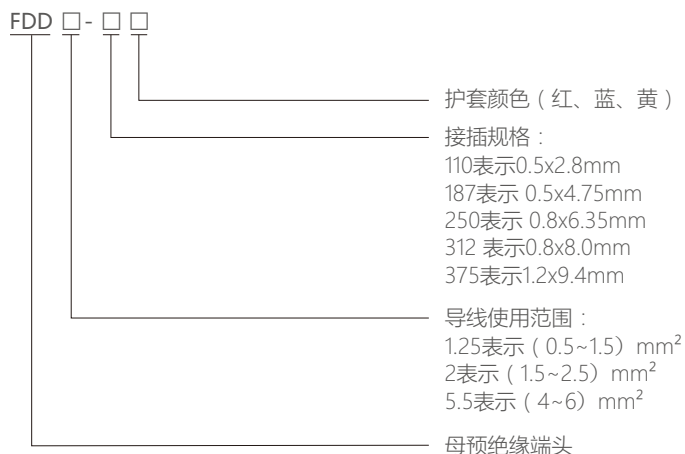
表面处理工艺：镀锡

护套：PVC绝缘护套

护套颜色：红色、蓝色、黄色

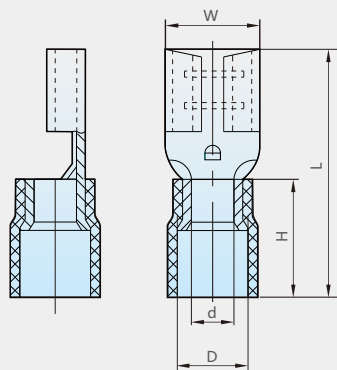


2 型号及含义



3 产品外形及安装尺寸

图1



型号	导线截面mm ² (美国线规)	材料厚度 (mm)	最大电流 (A)	螺栓口直径 (mm)	尺寸 (mm)					颜色 (默认)
					W	Dφ	dφ	L	H	
FDD1.25-110	0.5~1.5 (22~16)	0.3	10	0.5x2.8	3.2	3.8	1.7	19.8	10.6	红色
FDD1.25-187				0.5x4.75	5.0	3.8	1.7	19.5		
FDD1.25-250		0.4		0.8x6.35	6.6	3.8	1.7	20.5		
FDD1.25-312				0.8x8.0	8.4	3.8	1.7	24.3		
FDD2-250	1.5~2.5 (16~14)	0.4	15	0.8x6.35	6.6	4.3	2.3	20.5	10.5	蓝色
FDD2-312				0.8x8.0	8.4	4.3	2.3	24.3		
FDD5.5-250	4~6 (12~10)	0.4	24	0.8x6.35	6.6	5.6	3.6	23.2	13.4	黄色
FDD5.5-312				0.8x8.0	8.4	5.4	3.4	27.2		
FDD5.5-375		0.5		1.2x9.4	10.0	5.4	3.4	29.2		

注：开单单位为千件