

RV系列圆型预绝缘端头

1 产品概述

适用于电线、电力电缆与电器设备的连接。广泛应用于家用电器、电力控制、航空航天、汽车电子、仪表设备、机械、机床、船舶、铁路、轻工、计算机等领域。

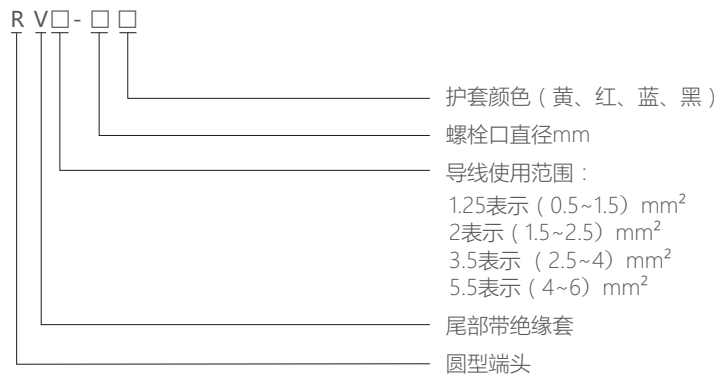
材质：T3铜

表面处理工艺：镀锡

护套：PVC绝缘护套

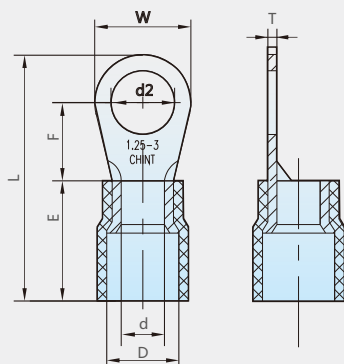
护套颜色：黄色、红色、蓝色、黑色

2 型号及含义



3 产品外形及安装尺寸

图1



型号	导线截面mm ² (美国线规)	材料厚度 (mm)	最大电流 (A)	螺栓口直径 (mm)	尺寸 (mm)						颜色 (默认)
					W	L	F	E	Dφ	dφ	
RV1.25-3	0.5~1.5 (22~16)	0.75	12	3.2	5.7	18.2	4.9	10.7	4.2	1.7	红色
RV1.25-4				4.3	6.6	19.8	6.3	10.7	4.2	1.7	
RV1.25-5				5.3	8.0	21.2	7.0	10.7	4.2	1.7	
RV1.25-6				6.4	11.6	27.0	10.9	10.7	4.2	1.7	
RV1.25-8				8.4	11.6	27.5	11.1	10.7	4.2	1.7	
RV1.25-10				10.5	13.6	31.2	13.9	10.7	4.2	1.7	
RV1.25-12				13.0	19.2	36.0	16	10.7	4.2	1.7	
RV2-4	1.5~2.5 (16~14)	0.8	20	4.3	6.6	20.0	6.5	10.8	4.9	2.3	蓝色
RV2-5				5.3	8.5	22.5	7.7	10.8	4.9	2.3	
RV2-6				6.4	12.0	27.6	11.0	10.8	4.9	2.3	
RV2-8				8.4	12.2	27.6	11.0	10.8	4.9	2.3	
RV3.5-4	2.5~4 (14~12)	1.0	25	4.3	8.0	25.3	7.7	13.6	6.0	3.0	黑色
RV3.5-5				5.3	8.0	25.3	8.0	13.6	6.0	3.0	
RV3.5-6				6.4	12.0	28.8	9.5	13.6	6.0	3.0	
RV3.5-8				8.4	15.0	35.0	13.8	13.6	6.0	3.0	
RV5.5-4	4~6 (12~10)	1.0	32	4.3	7.2	22.7	6.0	13.6	6.5	3.4	黄色
RV5.5-5				5.3	9.5	26.2	8.3	13.6	6.5	3.4	
RV5.5-6				6.4	12.0	30.0	10.6	13.6	6.5	3.4	
RV5.5-8				8.4	15.0	34.3	13.5	13.6	6.5	3.4	
RV5.5-10				10.5	15.0	34.3	13.5	13.6	6.5	3.4	

4 订货须知

如需订购1.5mm²电线，M3螺栓使用的红色护套圆型端头，
则订货代号为：RV1.25-3 红（开单单位为千件）