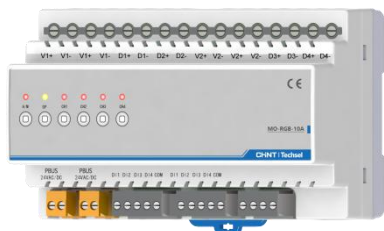


产品概述



MO-RGB-10A是SMC系列调光模块产品之一，广泛应用于智能照明、智能家居、客房控制等领域，具有4路开关量输入以及4路10A LED恒压调光输出功能，适用于多个相同LED灯具并联、RGB调光场合；开关量输入可接入开关、报警、红外人体感应器等信号。

技术参数

序 列	项 目	参 数
1	功耗	25mA@24V
2	电源	P总线链路供电
3	LED灯输入电压	9-30VDC
4	LED恒压调光	单路10A
5	开关量输入	4路无源干接点
6	工作温度	-10~50℃
7	存储温湿度	常温, 0%~95%RH无冷凝
8	外形尺寸	162mm (W) *95mm (H) *64mm (D)
9	外壳材料	PC
10	安装方式	35mm标准导轨安装

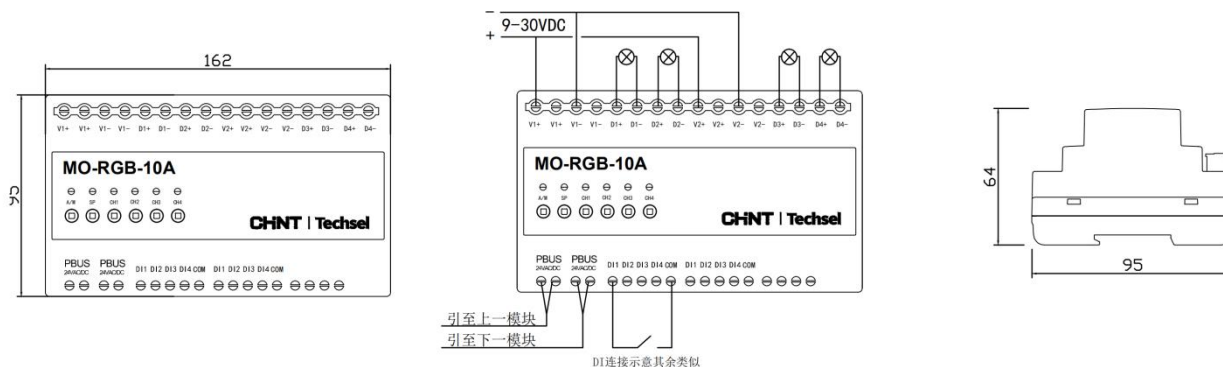
安装说明

请按设备外壳接线端子引脚定义指示接线，接线端子引脚定义如下表所示。接线前请切断电路以防触电，设备上电前检查供电是否要求在要求电压范围之内，供电不能超过此范围，否则容易烧坏模块。安装和放置SMC系列调光模块时应避免阳光直射，防潮，不能受雨淋。

MO-RGB-10A接线引脚定义表：

名 称	标 识	意义说明
PBus	24VAC/DC	Pyxos总线端口
调光输出	D1~D4	1~4路调光输出通道
开关量输入	DI1~DI4	1~4路开关量输入
	COM	开关量输入公共端
Power	V1+ / V2+	9-30V DC
	V1- / V2-	

外观尺寸



设备指示灯描述：

- 1、A/M：手自动指示灯，红色为自动状态，绿色为手动状态，长按3秒实现状态切换；通电默认为自动状态。
- 2、SP：Pin的按键指示灯，下方按键用于获取模块地址。
- 3、CH1~CH4：4路调光输出状态指示灯，下方按键用于手动控制。

本文所含信息如有变更，不予另行通知。本公司保有未经通知即可变更与修改本文件内容之权利