

产品介绍



SAQ1P20是空气环境传感器产品之一，广泛应用于建筑智能楼宇工程中室内空气质量的温湿度参数、CO₂浓度、PM_{2.5}浓度PM₁₀浓度及TVOC浓度、甲醛浓度参数的实时监测，采用进口数字传感器，克服传统模拟式传感器不稳定、误差大、易受干扰、需定期校准等严重缺陷。同时具有采集精确可靠、外形小巧美观、防浪涌电压、无极性供电通讯等优点，广泛应用于商业办公、地铁、医院、图书馆等建筑环境控制场合。

性能参数

电气参数

功耗	50mA@24V
电源	P总线链路供电
采集周期	采集周期可配置，≥1S

测量范围

温度	0°C- 65°C
湿度	湿度：0~100%RH
CO ₂	0~5000PPM
PM _{2.5}	0~1000μg/m ³
PM ₁₀	0~1000μg/m ³
TVOC	0~60ppm
甲醛	0-1ppm

测量精度

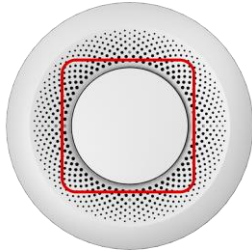
温度	±0.2°C
湿度	±2%
CO ₂	±40ppm\±3%
PM _{2.5}	1μg/m ³
PM ₁₀	1μg/m ³
TVOC	0-60000ppb
甲醛	±30ppb

产品规格

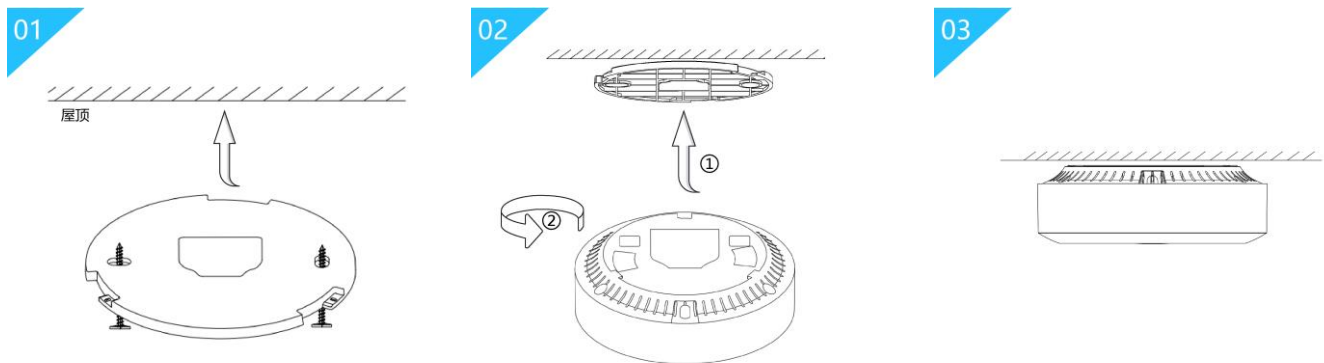
外形尺寸	108mm(W)*108mm(H)*37mm(D)
外壳材料	PC+ABS
安装方式	吸顶安装

操作说明

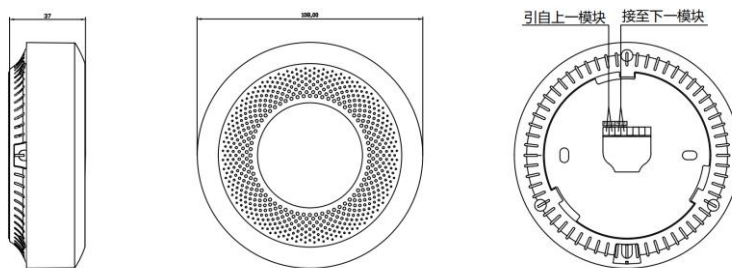
设备上线时，点击中间圆形按钮（图中方框区域）。即可读取到设备ID，使设备上线



安装示意图



接线/尺寸图



注意事项

- 请按正确的接线标识图接线，不正确的接线可能会导致设备损坏
- 接线时，请切断电源，带电接线可能会造成电击危险
- 设备安装时应避免阳光直射，注意防潮、防尘、不能受雨淋
- 设备有故障或使用有疑问时，请与厂家技术联系

装箱清单

- 设备*1/端子*2/合格证*1/说明书*1

本文所含信息如有变更，不予另行通知。本文保有未经通知即可变更与修改文本内容之权利