

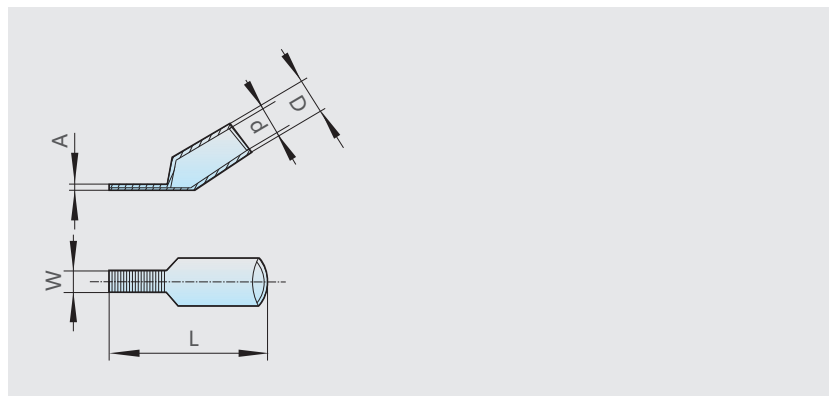
C45插针

产品概述

适用于配电装置中各种圆形、半圆扇形电线、电力电缆之间的连接。

- 材质：紫铜
- 表面处理工艺：镀锡

产品外形及安装尺寸



型号	主要尺寸 (mm)				
	D	d	W	A	L
C45-6	5.5	4.3	5.1	1.3	26
C45-10	6.5	5.2	6.7	1.3	32
C45-16	8	6.2	6.7	1.8	33
C45-25	9	7	6.7	2	36
C45-35	10.5	8.5	6.7	2	38
C45-50	12.5	10.1	6.7	2.4	43
C45-70	14.5	12	7	2.5	46
C45-95	17	14	8	3	58

注：C45-6表示C45插针，6表示导线截面积。