

IC卡预付费智能燃气表 (CPU卡表)

IC卡预付费智能燃气表 (CPU卡表)



钢壳



铝壳

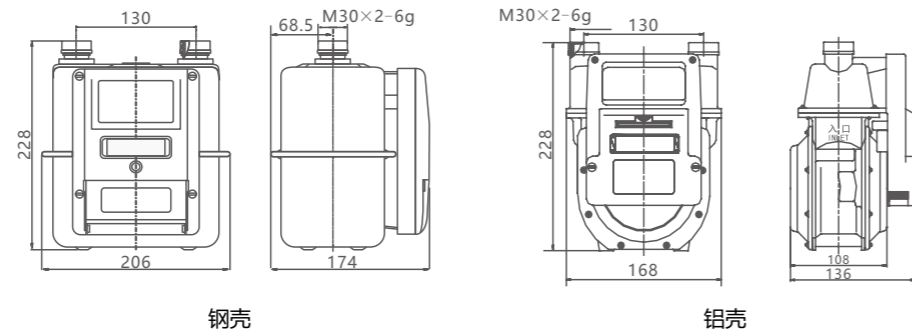
1 产品概述

该燃气表是一种智能预付费式流量计量仪表，燃气表采用超低功耗的32位微控制器，采用CPU卡与ESAM进行双重数据加密交互，提高产品数据的安全性。同时具有抗强磁干扰、按钮查询、IC卡口防攻击、可靠性高、保密性强以及造型美观、计量准确、灵敏度高等优点，适用于天然气和液化石油气的燃气计量和收费控制。

2 主要功能及特点

- 使用CPU卡，表具与卡为一卡一表方式
- 可设置最大允许购气量，避免用户大量囤积气量，降低燃气经营者因气价波动造成的损失
- 可设置报警气量、预关阀气量参数，提示用户表内剩余气量不足，及时购买气量
- 透支用气功能（选配）
- 剩余气量不足、电池欠压等信息以中文方式提示，界面直观
- 传感器计数双重机制并存，避免燃气计量损失，传感器故障检测
- 多功能按钮（选配），可实现信息查询、故障开阀等功能
- 静态功耗低，电池使用寿命长
- 控制模块密封处理、可有效防止厨房水汽、油烟的影响
- 采用CPU卡进行用户数据的存储和操作，CPU卡的数据读写都需要通过配套的密钥认证装置才能进行操作，保证数据的安全性和可靠性
- 采用CPU卡与ESAM双重数据加密交互，数据传输保密性高，防止数据被窃取和篡改

3 安装尺寸 单位：mm



产品认证



4 主要技术参数

项目	参数									
产品型号	ZG1.6S-11	ZG2.5S-11	ZG4S-11	ZG6S-11	ZG10S-11	ZG16S-11	ZG25S-11			
公称流量 (q _n)	m ³ /h	1.6	2.5	4	6	10	16	25		
最大流量 (q _{max})	m ³ /h	2.5	4	6	10	16	25	40		
最小流量 (q _{min})	m ³ /h	0.016	0.025	0.04	0.06	0.1	0.16	0.25		
回转体积	dm ³	1.2	1.2	1.2	2	3.5	10	20		
最大压力损失	Pa	≤250			≤375					
工作压力范围	kPa	0.5~50			0.5~20					
最大允许误差	q _t ≤ q ≤ q _{max} q _{min} ≤ q < q _t	±1.5%			±3%					
准确度等级		1.5级								
最大读数	m ³	99999.999			999999.99					
最小读数	m ³	0.0002			0.002					
工作电压	V	DC6V (四节5#碱性电池)								
脉冲当量	m ³ /脉冲	0.1或0.01								
静态工作电流	μA	≤20								
重量	kg	4		3.1		4.3		7.6		14
标准		CJ/T112-2008、GB/T6968-2011、JJG 577-2012								

产品型号	ZG1.6-11	ZG2.5-11	
公称流量 (q _n)	m ³ /h	1.6	2.5
最大流量 (q _{max})	m ³ /h	2.5	4
最小流量 (q _{min})	m ³ /h	0.016	0.025
回转体积	dm ³	0.9	
工作压力范围	kPa	0.5~20	
最大允许误差	q _t ≤ q ≤ q _{max} q _{min} ≤ q < q _t	±1.5%	
		±3%	
准确度等级		1.5级	
最大压力损失	Pa	≤250	
最大读数	m ³	99999.999	
最小读数	m ³	0.0001	
工作电压	V	DC6V (四节5#碱性电池)	
脉冲当量	m ³ /脉冲	0.1或0.01	
静态工作电流	μA	≤20	
重量	kg	2	
标准		CJ/T112-2008、GB/T6968-2011、JJG 577-2012	