

产品概述

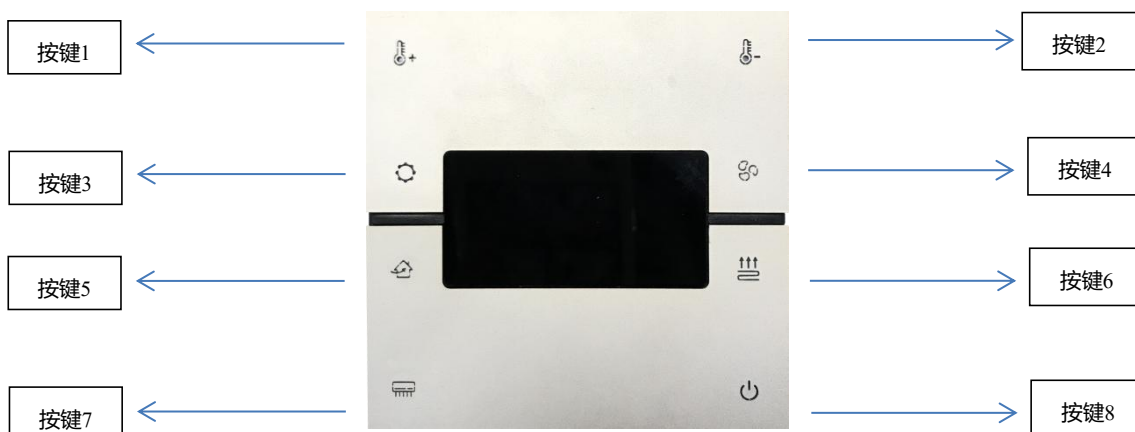
M3-P2-AQ是具有P-bus通讯接口的温控面板，可以控制两管制空调，同时又可以控制地暖和新风。适用楼宇自控智能家居类项目。



技术参数

项目	参数
电源	P总线链路供电
静态功耗	25mA@24V
动态功耗	70mA max@24V
Pyxos接口	1口
工作温度	-10~50℃
存储温湿度	常温, 0%~95%RH无冷凝
外形尺寸	86mm(W)*86mm(H)*46mm(D)
外壳材料	铝镁合金
安装方式	标准86底盒安装
输出接口	5路5A继电器, 其中3路作为空调的高速、中速、低速, 1路作为空调阀的开关控制水阀, 1路作为地暖阀的开关控制

操作说明



按键功能:

- | | |
|----------------------------|---------------------|
| 按键1: 【加温键】功能—增加设定温度 | 按键5: 【新风键】功能—短按启停新风 |
| 按键2: 【减温键】功能—减少设定温度 | 按键6: 【地暖键】功能—短按启停功能 |
| 按键3: 【模式键】功能—切换空调模式(制冷、制热) | 按键7: 【空调键】功能—切换启停功能 |
| 按键4: 【风速键】功能—切换风速 | 按键8: 【总控键】功能—总控开关 |

操控和显示状态:

1、总控关闭时:

- (1) 当指示灯和背光全部熄灭时,只有总控按键有效,其按键都操作无效。
- (2) 按下【总控键】总控打开,根据上次关闭前状态,打开空调/地暖/新风。
- (3) 接收到总线通信命令打开某个项目时:则总控打开,并且仅仅打开此项目(比如:收到地暖打开命令,则总控打开,并且仅仅打开地暖);
- (4) 离线时,“总控指示灯”闪烁;

2、总控打开时:

- (1) “总控指示灯”点亮;
- (2) 离线时,“总控指示灯”闪烁;
- (3) 新风启动时:“新风指示灯”点亮,“新风LCD图标”闪烁;
- (4) 新风停止时:“新风指示灯”不亮,“新风LCD图标”静止;
- (5) 新风禁止时:“新风指示灯”不亮,“新风LCD图标”不显示,【新风键】短按无效;
- (6) 地暖启动时:“地暖指示灯”点亮,“地暖LCD图标”闪烁;
- (7) 地暖停止时:“地暖指示灯”不亮,“地暖LCD图标”静止;
- (8) 地暖禁止时:“地暖指示灯”不亮,“地暖LCD图标”不显示,【地暖键】短按无效;
- (9) 空调启动时:“空调指示灯”点亮,“空调模式LCD图标”闪烁;
- (10) 空调停止时:“空调指示灯”不亮,“空调模式LCD图标”静止;
- (11) 空调禁止时:“空调指示灯”不亮,“空调模式LCD图标”不显示,【空调键】短按无效;
- (12) 接收到总线通信命令关闭某个项目时:若是最后一个项目,则总控关闭,并且此项目作为手动总控操作时打开的项目
- (13) 如果指示亮度参数为0,则手动操作后的15秒内,按照亮度100级别来显示指示灯,15秒内无人操作,则LCD变暗,指示灯全部熄灭;
- (14) 如果指示亮度参数为非0,则手动操作后的15秒内,按照亮度参数值显示指示灯,15秒内无人操作,则LCD变暗,按照亮度参数值的50%显示亮度;
- (15) 背景亮度永远按照指示亮度的5-10%显示;
- (16) 低风速:显示“左风扇图标”;中风速:显示“右风扇图标”;高风速显示“左风扇图标”;

3、控制逻辑:

- (1) 【地暖继电器】固定对应地暖,根据地暖启停和温度状态开闭,地暖功能被禁止则一定关闭;
- (2) 【风速继电器】优先对应空调,当空调被禁止时,则对应新风;
- (3) 当新风功能被允许时,空调没有通风模式;当新风被禁止时,新风图标作为空调通风模式图标使用;
- (4) 空调风速控制有两种方式,第一种是有水阀模式,第二种是无水阀模式:
 - A) 有水阀模式:温度达标后关闭水阀,但风速不停;
 - B) 无水阀模式:温度达标后关闭水阀,风速也停止;
 - C) 两种模式显示区分:在设置界面,有Auto为有水阀模式;无Auto为无水阀模式;
 - D) 此项属于参数配置,需要掉电记忆。

功能介绍

在设备安装完成离线模式下，单击按键8可以读取设备地址。或者短按如图7所示，面板上边框红色圈出位置的物理按键也可以读取设备地址。

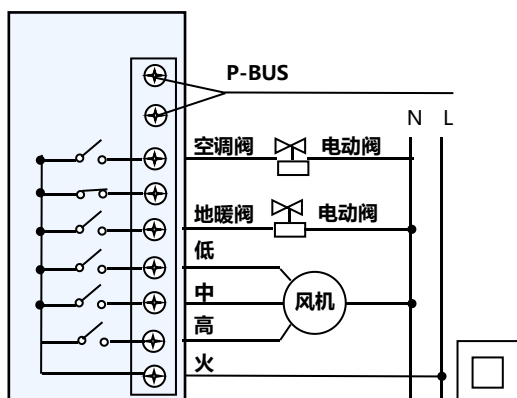


注意事项：

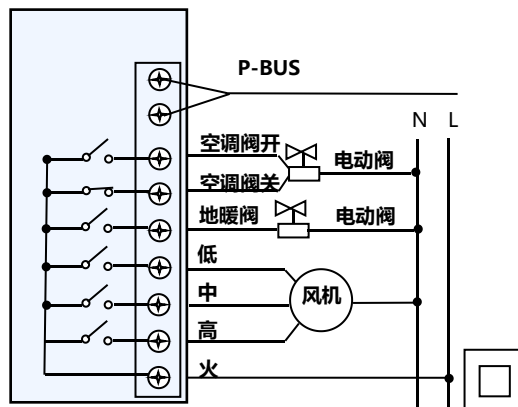
1: 两管制空调：

- 1) 两线制阀
- 2) 三线制阀

(两线阀接线原理图)



(三线阀接线原理图)

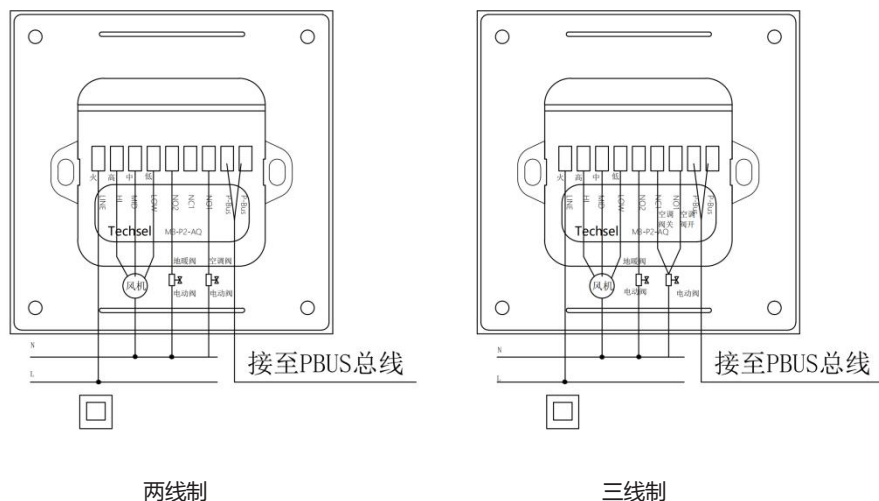


安装说明

安装方式：标准86底盒安装。请按设备外壳接线端子引脚定义指示接线，接线端子引脚定义如下表所示。接线前请切断电路以防触电，设备上电前检查供电是否在要求电压范围之内，供电不能超过此范围，否则容易烧坏模块。安装和放置室内环境监测网关模块时应避免阳光直射，防潮，不能受雨淋。接线引脚定义表：

名称	标识	意义说明
总线接口	P-bus	P-BUS总线通讯接口
电源输入	LINE	电源火线接入
空调高档	HI	空调高档
空调中档	MID	空调中档
空调低档	LOW	空调低档
空调阀门	NO1	常开端
	NC1	常闭端
地暖阀门	NO2	常开端

产品接线



注意事项

- 禁止灼烧，远离热源
- 禁止私自拆卸本产品
- 本产品在通电时，请勿用导体或其他工具撬开底壳
- 非专业人士请勿打开、改动修理或维护本产品

本文所含信息如有变更，不予另行通知。本公司保有未经通知即可变更与修改本文件内容之权利