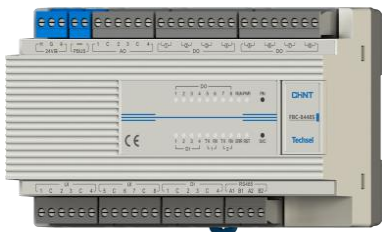


## 产品概述



总线型可编程控制器，简化传统BA系统的复杂网络架构，降低项目施工布线成本及后期维护成本。支持多种主流开放协议，与大部分BA平台和自动化平台兼容，可作为独立控制器或区域控制器使用。灵活度高，能够承担各种复杂运算逻辑和功能。简易编程开发工具，易于上手，快速部署；高指标的硬件平台，强大的运行能力。广泛应用于楼宇自控、节能改造领域。

## 主要特点

- 可编程控制器
- 多种标准协议支持
- 多种输入输出类型
- 串口万能协议解析
- 紧凑型结构设计
- 固件升级
- 内嵌实时时钟
- 无需拆盖

## 物料信息

产品型号：FBC-8448S

说明：基本单元，包括1个Pyxos端口、2个RS485端口、8UI、4DI、4AO、8DO

## 功能概述

### 多协议以太网控制器

- 总线端口支持 Pyxos、Modbus RTU、BACnet MS/TP
- 所有配置改变都受密码保护
- 软件系统兼容性强

### 多种输入/输出类型

- 8路通用输入，支持电压、电流、电阻、热电阻和无源干接点等
- 4路光电隔离的数字输入
- 4路模拟输出（电压和电流型）
- 8路数字输出（继电器型）

### 协议网关支持

- 控制器内嵌协议转换，方便接入温控器等设备
- 单台DDC即可完成小站点设备监控和能源管理
- 可实时监测各I/O状态并控制

## 技术参数

电气特性	
电源	24V AC/DC
静态功耗	50mA@24VDC
动态功耗	130mA max@24VDC
运行温度	5°C-55°C
保存温度	-10°C-65°C
保存湿度	10%to95%相对湿度, 无结露

输入输出	
通用输入 (软件设定)	
8通道	16位模数转换 (ADC)
电压	0-10V
电流	4-20mA
热电阻	NTC 10K、20K, PT1000等
数字输入	无源干接点
数字输入	
4通道	
类型	无源干接点, 光电隔离
模拟输出	
4通道	12位数模转换 (DAC)
电压	0-10V
电流	4-20mA
数字输出	
8通道	
类型	继电器输出, 常开点
负载	5A, 24VAC/DC, 220VAC

机械性能	
尺寸	162mm(长)*95mm(宽)*55mm (高)
材质	PC
安装	35mm标准导轨式安装

资源配置	
程序容量	< 128K
位号容量	< 1024个

通讯接口	
接口1、2	
双绞线	EIA -485, 带光电隔离
波特率	(9.6k, 19.2k, 38.4k, 115.2k等)
数据位	8 bits
校验	(None、Even、Odd)
应用协议	Modbus RTU, BACnet MSTP等 (软件设定)
A1、B1	仅支持Modbus RTU
A2、B2	兼容Modbus RTU, BACnet MSTP
接口3	
总线	PBUS, 无极性(电源HG)
速率	312.5kbps
拓扑	总线或自由拓扑
距离	总线400m, 自由拓扑100m
设备	外接32个P节点

## 端口说明

请按设备外壳接线端子引脚定义指示接线，接线端子引脚定义如下表所示。接线前请切断电路以防触电，设备上电前检查供电是否在要求电压范围之内，供电不能超过此范围，否则容易烧坏模块。安装和放置时应避免阳光直射，需防潮，不能受雨淋。接线引脚定义表：

名称	标识	意义说明
24V≈	H	24VAC/DC, 正极
	G	24VAC/DC, 负极
		接地
PBUS	PBUS	Pyxos总线端口
UI	1~8	1~8路通用输入端口
	C	通用输入公共端
DI	1~4	1~4路开关量输入端口
	C	开关量输入公共端
AO	1~4	1~4路模拟量输出端口
	C	模拟量输出公共端
DO	①~⑧	1~8路开关量输出端口
RS485	A1	COM1通信接口RS485正端
	B1	COM1通信接口RS485负端
	A2	COM2通信接口RS485正端
	B2	COM2通信接口RS485负端

## 功能说明

### 指示灯说明

DI1~DI4: 4路开关量输入状态指示灯，有信号输入时指示灯亮

DO1~DO8: 8路开关量输出状态指示灯，有信号输出时指示灯亮

TX1~TX2: RS485通讯发送状态指示灯（有数据发送时闪烁）

RX1~RX2: RS485通讯接收状态指示灯（接收到数据时闪烁）

RUN: 设备运行指示灯，正常运行时闪烁

PWR: 电源指示灯（常亮）

ERR: 通讯异常状态指示灯（接收到非法数据时常亮，直至收到正确数据时灭）

RST: 默认配置状态指示灯，正常运行状态为灭，进入默认配置状态后快速闪烁

### 按键说明

PIN: 预留控制器远程固件升级功能

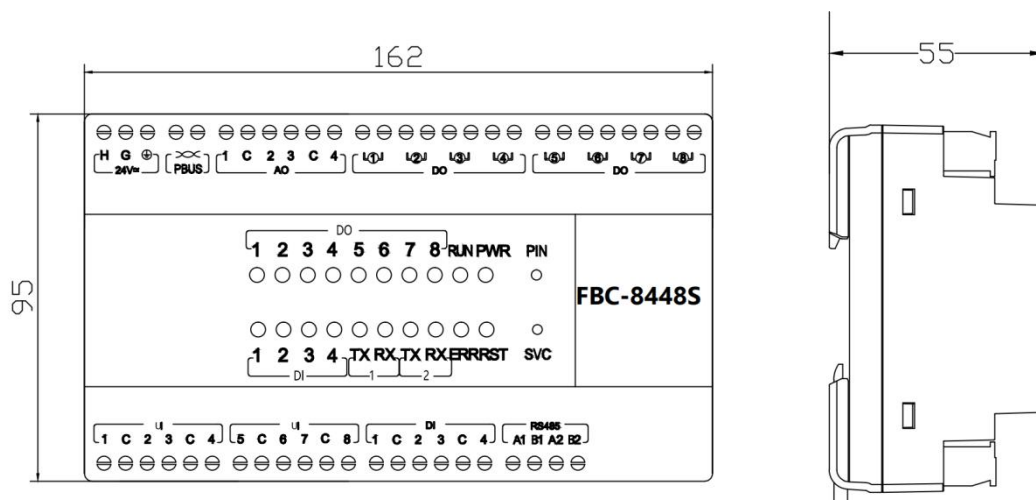
SVC (预留) : 进入默认配置按键，长按 5 秒设备进入默认配置状态

设备出厂默认参数	RS485地址	1
	1#RS485通信方式	Modbus RTU
	1#RS485通信参数	19200bps, 8-1-N
	2#RS485通信方式	Modbus RTU
	2#RS485通信参数	19200bps, 8-1-N

### 拨码及地址设置说明

拨码开关定义：此型号未设置拨码功能。

### 外观尺寸



本文所含信息如有变更，不予另行通知。本公司保有未经通知即可变更与修改本文件内容之权利