

## 产品概述



MO-LC04+是SMC系列开关量模块产品之一，广泛应用于智能照明、安防报警等机电设备控制领域，具有4路开关量输入、4路继电器输出功能；开关量输入可接入开关、报警、红外人体感应器等信号，继电器输出可控制照明、电机等开关回路。

## 技术参数

项 目	参 数
功耗	35mA@24V
电源	P 总线链路供电
继电器输出	单路 250VAC/16A 磁保持继电器输出，带手动应急开关
开关量输入	4 路无源干接点
工作温度	-10~50℃
存储温湿度	常温, 0%~95%RH 无冷凝
外形尺寸	108mm(W)*95mm(H)*64mm(D)
外壳材料	ABS 工程塑料
安装方式	35mm 标准导轨安装

## 安装说明

请按设备外壳接线端子引脚定义指示接线，接线端子引脚定义如下表所示。接线前请切断电路以防触电，设备上电前检查供电是否在规定电压范围之内，供电不能超过此范围，否则容易烧坏模块。安装和放置SMC系列开关量模块时应避免阳光直射，防潮，不能受雨淋。

### MO-LC04+ 接线引脚定义表：

名 称	标 识	意义说明
开关量输入	DI1~DI4	1~4路开关量输入
	COM	开关量输入公共端
继电器输出	DO1~DO4	1~4路继电器输出
PBUS	24VAC/DC	Pyxos总线端口

## 功能说明

### 【应急联动功能】

- 手动模式：手动模式属于调试模式，为最高优先级，不论是否离线，进入手动模式后，用模块的按键面板操作。
- 非手动模式下：顺序按1-2-3-4-1-1-1-1，进入“正常(无应急)模式”，并掉电保持，第1个通道灯闪亮2次（暗-亮-暗-亮-暗,0.5秒间隔）表示设置成

- 功;
- 非手动模式下: 顺序按1-2-3-4-2-2-2-2, 进入“复位开关模式”, 并掉电保持, 第2个通道灯闪亮2次(暗-亮-暗-亮-暗,0.5秒间隔)表示设置成功;
  - 非手动模式下: 顺序按1-2-3-4-3-3-3-3, 进入“普通开关模式”, 并掉电保持, 第3个通道灯闪亮2次(暗-亮-暗-亮-暗,0.5秒间隔)表示设置成功;
  - 非手动模式下: 顺序按1-2-3-4-4-4-4-4, 进入“应急照明模式”, 并掉电保持, 第4个通道灯闪亮2次(暗-亮-暗-亮-暗,0.5秒间隔)表示设置成功;
  - 连续按【手自动按键】4次, 可以查询当前设置的模式: 第1个通道灯闪亮2次表示“正常(无应急)模式”; 第2个通道灯闪亮2次表示“复位开关模式”; 第3个通道灯闪亮2次表示“普通开关模式”; 第4个通道灯闪亮2次表示“应急照明模式”;
  - “正常(无应急)模式”为出厂默认设置;
  - 判断连续10秒钟离线以上才能进入“复位开关模式”和“普通开关模式”;
  - 特殊情况1: 如果刚刚上电, 并且离线, 也要10秒后才能进入“复位开关模式”和“普通开关模式”; 但“应急照明模式”立即生效;
  - 特殊情况2: 磁保持继电器模块, 在“复位开关模式”下, 上电后, 即使继电器实际是闭合(开灯), 设备也默认继电器是断开(关灯)状态, 第一次DI触发控制一定是开灯动作, 导致不能关灯, 属于正常现象。

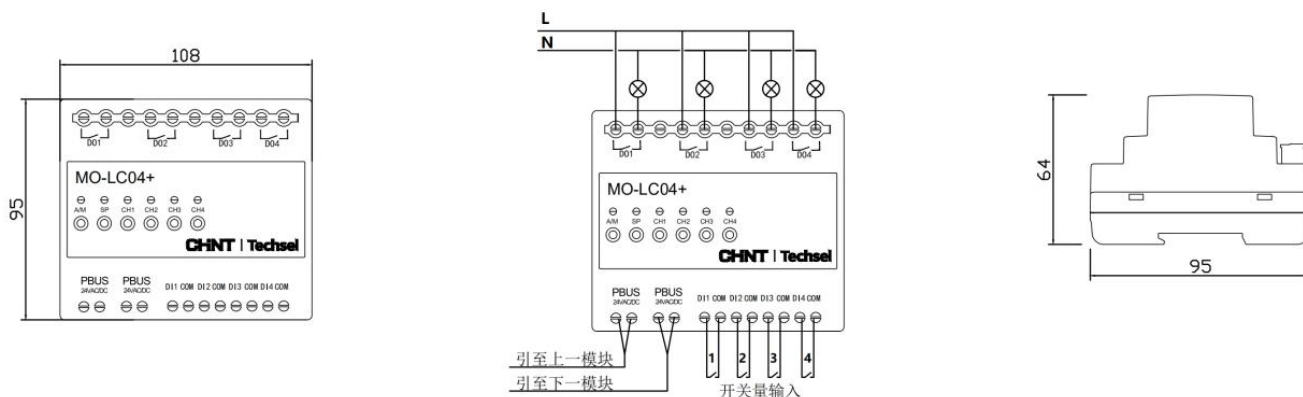
#### 【应急模式说明】

- “正常(无应急)模式”: DI和DO不联动;
- “复位开关模式”: DI接通触发DO变化;
- “普通开关模式”: DO跟随DI状态;
- “应急照明模式”: 模块无论在线或者离线状态, DI接通时保证DO闭合, DI断开时如果在线则由主控器控制, 如果离线则维持原状, 此模式一般用于消防应急。

#### 设备指示灯描述:

- 1、A/M: 手自动指示灯, 红色为自动状态, 绿色为手动状态, 长按3秒实现状态切换; 通电默认为自动状态。
- 2、SP: Pin的按键指示灯, 下方按键用于获取模块地址。
- 3、CH1~CH4: 4路继电器状态指示灯, 下方按键用于手动控制。

## 外观尺寸



本文所含信息如有变更, 不予另行通知。本公司保有未经通知即可变更与修改本文件内容之权利