



钢壳



铝壳

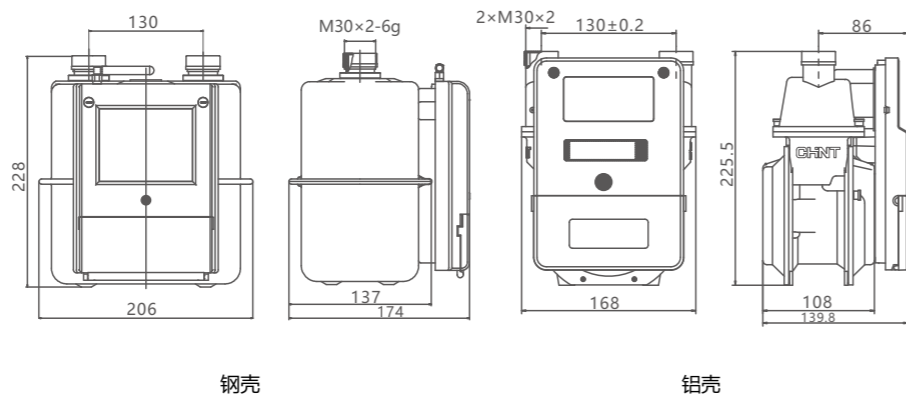
1 产品概述

该燃气表采用LoRa扩频通信技术，无需组网及中继转发数据，安装方便，不依赖于运营商网络，布局灵活。可实现数据定时上报，远程阀门控制，用气安全监测等功能。用户根据自身需求，计费方式可选表端计费或表端不计费两种模式，计量信号传输方式可选磁传输或光电直读传输。

2 主要功能及特点

- 采用Lora扩频技术进行通信，空旷距离可达3000米
- 无需组网及中继转发数据，安装方便
- 手动按键开阀，有效确保用气安全
- 支持定时上报计量数据，便于数据采集，减少人工操作
- 支持远程进行阀门控制，确保用气安全
- 可加载其他用气安全监测模块，报警时及时上报用气状态及关闭阀门
- 表端不计费模式下，支持远程同步购气、剩余数据，有效提醒用气数量
- 表端计费模式下，支持预警值、0气量、透支关阀操作
- 支持长时间不计量关阀操作
- 支持异常流量关阀操作
- 支持异常事件上报功能

3 安装尺寸 单位：mm



产品认证



4 主要技术参数

项目	参数					
产品型号 (光电直读)	ZG1.6S-62	ZG2.5S-62	ZG4S-62	ZG1.6-62	ZG2.5-62	
公称流量 (q _n) m ³ /h	1.6	2.5	4	1.6	2.5	
最大流量 (q _{max}) m ³ /h	2.5	4	6	2.5	4	
最小流量 (q _{min}) m ³ /h	0.016	0.025	0.04	0.016	0.025	
回转体积 dm ³	1.2	1.2	1.2	0.9	0.9	
最大压力损失 Pa				≤250		
工作压力范围 kPa	0.5~50			0.5~20		
最大允许误差	q _t ≤ q ≤ q _{max}			±1.5%		
	q _{min} ≤ q < q _t			±3%		
准确度等级	1.5级					
最大读数 m ³	99999.999					
最小读数 m ³	0.0002					
工作电压 V	DC6V (四节5#碱性电池)					
数据采集方式	光电直读式					
静态工作电流 μA	≤20					
载波频率 MHz	470~510					
发射功率 mW	≤50					
工作方式	半双工					
接收灵敏度 dBm	-120					
重量	2.4kg			2kg		
标准	GB/T6968-2011、JJG 577-2012					
产品型号 (磁敏)	ZG1.6S-2	ZG2.5S-2	ZG4S-2	ZG1.6S-3	ZG2.5S-3	ZG4S-3
公称流量 (q _n) m ³ /h	1.6	2.5	4	1.6	2.5	4
最大流量 (q _{max}) m ³ /h	2.5	4	6	2.5	4	6
最小流量 (q _{min}) m ³ /h	0.016	0.025	0.04	0.016	0.025	0.04
回转体积 dm ³	1.2					
工作压力范围 kPa	0.5~50					
最大允许误差	q _t ≤ q ≤ q _{max}			±1.5%		
	q _{min} ≤ q < q _t			±3%		
准确度等级	1.5级					
最大压力损失 Pa	≤250					
最大读数 m ³	99999.99					
最小读数 m ³	0.002					
工作电压 V	DC6V (四节5#碱性电池)					
数据采集方式	干簧管或霍尔双脉冲					
静态工作电流 μA	≤20					
载波频率 MHz	470~510					
发射功率 mW	≤50					
重量	2.4kg					
工作方式	半双工					
接收灵敏度 dBm	-120					
标准	GB/T6968-2011、JJG 577-2012					