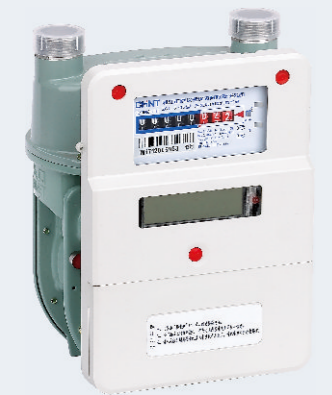




钢壳



铝壳

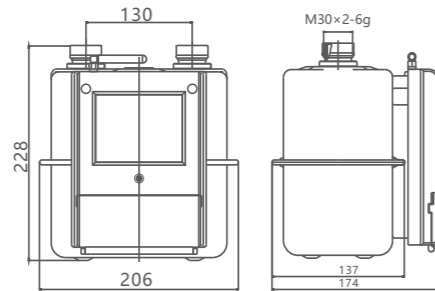
## 1 产品概述

该燃气表是以本公司基表为主体，通过内部GPRS模组与主站建立连接并实现通讯，可通过主站对表具状态、计量数据信息等参数进行抄读，同时也可以对表具进行充值、调价、开关阀等控制，实现远程表具管理。

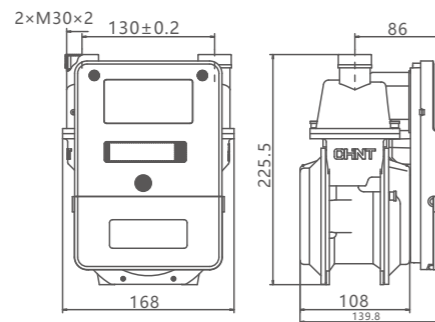
## 2 主要功能及特点

- 采用光电直读或磁敏方式，正确计量用户气量
- 支持数据日冻结和月冻结
- 支持时间可设置的数据传输功能（日定时上传、月定时上传）
- 依据缴费和用气情况，自动控制气路通断
- 支持远程关断阀门、远程授权开阀
- 当剩余气量降至报警气量或燃气表出现故障时，燃气表会以声音及液晶显示的方式给予提示
- 支持阶梯气价功能，该功能最多可设置四档阶梯上限气量和五档阶梯价格
- 支持远程调价，包括燃气单价及各阶梯气价调整
- 透支用气功能（选配）

## 3 安装尺寸 单位：mm



钢壳



铝壳

## 4 主要技术参数

项目	参数					
产品型号	ZG1.6-65/5	ZG2.5-65/5	ZG1.6S-65/5	ZG2.5S-65/5	ZG4S-65/5	
公称流量 (q <sub>n</sub> )	m <sup>3</sup> /h	1.6	2.5	1.6	2.5	4
最大流量 (q <sub>max</sub> )	m <sup>3</sup> /h	2.5	4	2.5	4	6
最小流量 (q <sub>min</sub> )	m <sup>3</sup> /h	0.016	0.025	0.016	0.025	0.04
回转体积	dm <sup>3</sup>	0.9	0.9	1.2	1.2	1.2
最大压力损失	Pa	≤250				
工作压力范围	kPa	0.5~20		0.5~50		
最大允许误差	q <sub>t</sub> ≤ q ≤ q <sub>max</sub> q <sub>min</sub> ≤ q < q <sub>t</sub>	±1.5% ±3%				
准确度等级		1.5级				
最大读数	m <sup>3</sup>	99999.999				
最小读数	m <sup>3</sup>	0.0002				
工作电压	V	DC6V（四节5#碱性电池）				
静态工作电流	μA	≤20				
通讯方式		GPRS				
重量		2kg		2.4kg		
标准		GB/T6968-2011、JJG 577-2012				

## 产品认证

