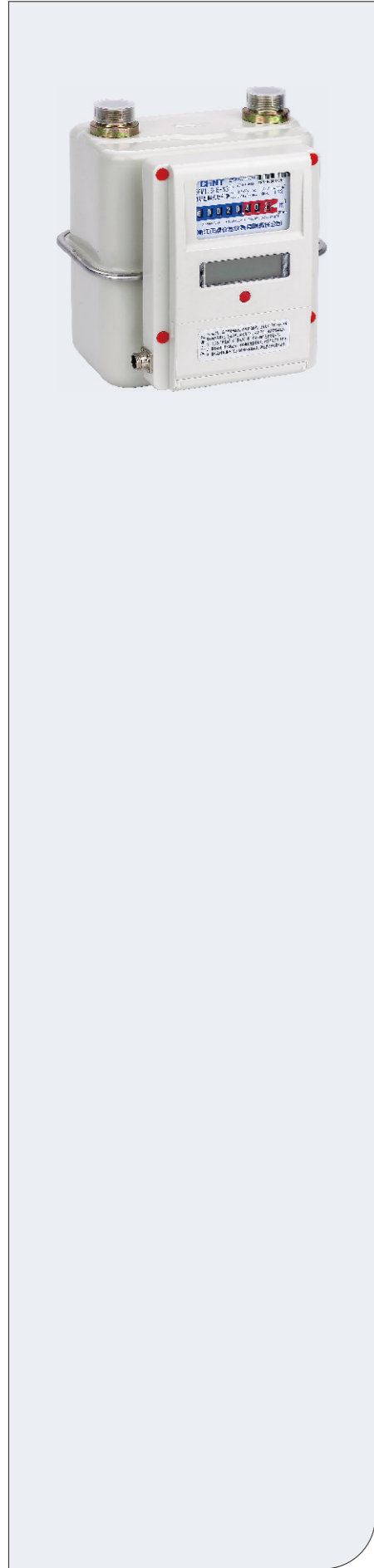


# 切断型智能燃气表

# 切断型智能燃气表



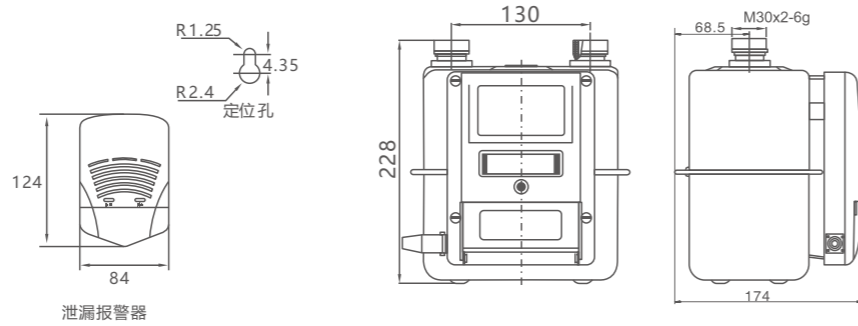
## 1 产品概述

该燃气表是在本公司GS系列钢壳膜式燃气表基础上加装电子控制器组成的，造型美观、计量准确、误差稳定、提示信息直观、控制功能齐备、安全可靠、使用寿命长、防盗性好、防腐能力强；适用于天然气、城市管道煤气、液化石油气、沼气和秸秆气等燃气的流量计量；在地震突发地区，可以大大减少燃气事故的发生。

## 2 主要功能及特点

- 燃气表在感应到5级及5级以上地震时，关闭阀门切断燃气并报警
- 燃气表内流动气体压力低于0.4kPa时，燃气表切断燃气并报警
- 燃气表具有与燃气泄漏报警器通信的接口，当燃气表接收到报警器的报警信号，切断燃气并发出报警信号
- 检测到表内流量出现异常，燃气表切断燃气并发出相应的报警信号
- 可设置最大允许购气量，避免用户大量囤积气量，降低燃气经营者因气价波动造成的损失
- 剩余气量不足、电池欠压等信息以中文提示，界面直观
- 具有多功能按钮，可实现按钮查询、故障开阀等功能
- 异常信息记录及反馈
- 透支用气功能（选配）
- 数据存取经过多重认证，数据安全可靠
- 具有防高压静电设计、安全可靠
- 静态功耗低，电池使用寿命长
- 外壳防护等级可达IP54，控制模块密封处理，可有效防止厨房水汽、油烟的影响

## 3 安装尺寸 单位：mm



## 4 主要技术参数

项目	参数		
产品型号	SGM1.6-B-S3	SGM2.5-B-S3	SGM4-B-S3
公称流量 (q <sub>n</sub> )	m <sup>3</sup> /h 1.6	2.5	4
最大流量 (q <sub>max</sub> )	m <sup>3</sup> /h 2.5	4	6
最小流量 (q <sub>min</sub> )	m <sup>3</sup> /h 0.016	0.025	0.04
回转体积	dm <sup>3</sup> 1.2	1.2	1.2
最大压力损失	Pa	≤250	
工作压力范围	kPa	0.5~50	
最大允许误差	q <sub>t</sub> ≤ q ≤ q <sub>max</sub> q <sub>min</sub> ≤ q < q <sub>t</sub>	±1.5% ±3%	
准确度等级		1.5级	
最大读数	m <sup>3</sup>	99999.999	
最小读数	m <sup>3</sup>	0.0002	
工作电压	V	DC6V (四节5#碱性电池)	
数据采集方式		光电直读、干簧管或霍尔双脉冲	
静态工作电流	μA	≤30	
重量	kg	2.4	
标准	GB/T6968-2011、JJG577-2012、CJ/T112-2008、CJ/T449-2014、CJ/T503-2016		

## 产品认证

**浙江省省级工业新产品（新技术）**

**鉴定（验收）证书**

（证书编号：20230306）

浙江正泰仪器仪表有限责任公司：  
你单位的SG1.6-B-S3、SG2.5-B-S3、SG4-B-S3型切断型智能燃气表经浙江省经济和信息化委员会委托浙江省经信主管部门组织专家鉴定（验收）和审核，技术水平达到国内领先水平，符合《浙江省省级工业新产品（新技术）管理规范》要求，现确认为省级工业新产品（新技术）。

特此认证。

附件 1：鉴定（验收）意见  
附件 2：鉴定（验收）委员会名单  
附件 3：新产品（新技术）主要研发人员名单

二〇二三年三月十七日

附件 1：

浙江正泰仪器仪表有限责任公司 SGM1.6-B-S3、SG2.5-B-S3、SG4-B-S3型切断型智能燃气表

**鉴定（验收）意见**

受浙江省经信主管部门委托，浙江省经济和信息化委员会组织专家，对浙江正泰仪器仪表有限责任公司申报的 SGM1.6-B-S3、SG2.5-B-S3、SG4-B-S3型切断型智能燃气表进行了现场实物检测、型式试验、性能测试和资料审查。经专家组讨论，一致认为：该产品符合《燃气表》（GB 15382-2009）和《膜式燃气表》（GB 15382-2009）的要求，主要性能指标达到国内领先水平，符合《浙江省省级工业新产品（新技术）管理规范》要求，现确认为省级工业新产品（新技术）。

附件 2：鉴定（验收）委员会名单

序号	姓名	工作单位	职务	专业	职称
1	王利军	浙江理工大学	教授	电气工程	教授
2	陈国良	浙江理工大学	教授	电气工程	教授
3	陈国良	浙江理工大学	教授	电气工程	教授
4	陈国良	浙江理工大学	教授	电气工程	教授
5	陈国良	浙江理工大学	教授	电气工程	教授

附件 3：新产品（新技术）主要研发人员名单

序号	姓名	工作单位	职务	专业	职称
1	王利军	浙江理工大学	教授	电气工程	教授
2	陈国良	浙江理工大学	教授	电气工程	教授
3	陈国良	浙江理工大学	教授	电气工程	教授
4	陈国良	浙江理工大学	教授	电气工程	教授

附件 1：

浙江正泰仪器仪表有限责任公司 SGM1.6-B-S3、SG2.5-B-S3、SG4-B-S3型切断型智能燃气表

**鉴定（验收）委员会名单**

序号	姓名	工作单位	职务	专业	职称
1	王利军	浙江理工大学	教授	电气工程	教授
2	陈国良	浙江理工大学	教授	电气工程	教授
3	陈国良	浙江理工大学	教授	电气工程	教授
4	陈国良	浙江理工大学	教授	电气工程	教授

附件 3：新产品（新技术）主要研发人员名单

序号	姓名	工作单位	职务	专业	职称
1	王利军	浙江理工大学	教授	电气工程	教授
2	陈国良	浙江理工大学	教授	电气工程	教授
3	陈国良	浙江理工大学	教授	电气工程	教授
4	陈国良	浙江理工大学	教授	电气工程	教授