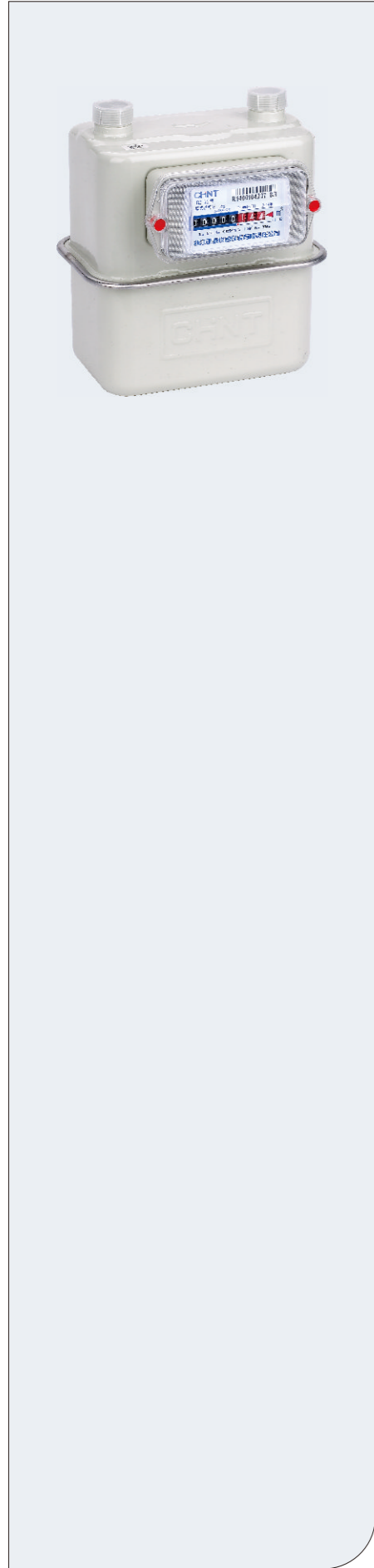


## 膜式燃气表（宽量程）



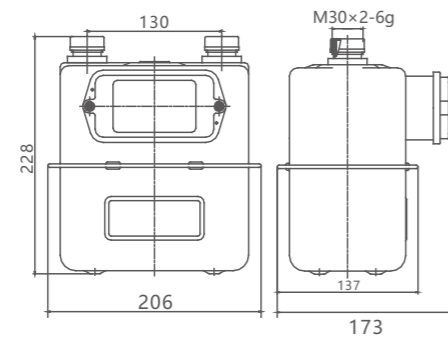
### 1 产品概述

该膜式燃气表是一种容积式膜式燃气表，主要适用于测量工作压力为（0.5~50）kPa的天然气、城市管道煤气、液化气、沼气等燃气的体积。具有造型美观、计量准确、灵敏度高、安全可靠、使用寿命长、防盗性好、防腐能力强等特点。燃气表满足国家标准GB/T6968-2011《膜式燃气表》、JJG577-2012《膜式燃气表》检定规程要求。

### 2 主要功能及特点

- 始动流量小于3dm<sup>3</sup>/h
- 测量范围宽，0.016m<sup>3</sup>/h~6m<sup>3</sup>/h
- 可根据客户要求加装防反向通气获国家专利的止逆装置
- 工作温度范围：-20℃~+50℃

### 3 安装尺寸 单位：mm



## 膜式燃气表（宽量程）

### 4 主要技术参数

项目	参数	
产品型号	WG45	
最大流量 (q <sub>max</sub> )	m <sup>3</sup> /h 6	
最小流量 (q <sub>min</sub> )	m <sup>3</sup> /h 0.016	
回转体积	dm <sup>3</sup> 1.2	
最大压力损失	Pa ≤170	
工作压力范围	kPa 0.5~50	
最大允许误差	q <sub>t</sub> ≤ q ≤ q <sub>max</sub>	±1.5%
	q <sub>min</sub> ≤ q < q <sub>t</sub>	±3%
准确度等级	1.5级	
最大读数	m <sup>3</sup> 99999.999	
最小读数	m <sup>3</sup> 0.0002	
重量	kg 2	
标准	GB/T6968-2011、JJG 577-2012	

### 产品认证

