

1 产品概述

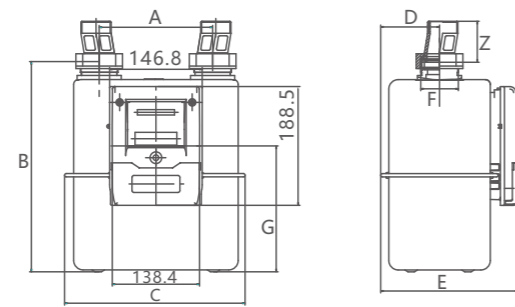
该燃气表是一种智能预付费流量计量仪表，适用于压力范围为 (0.5~20) kPa 的天然气、液化气、沼气、城市管道煤气等可燃气质的体积流量累积计量，主要用于工矿企业，商业用户及别墅的燃气计量。表具通过内部GPRS模组与主站建立连接并实现通讯，抄表效率高，抄表系统无需增加中继产品，整个抄表系统成本低。

2 主要功能及特点

- 支持数据日冻结和月冻结
- 支持定时上传数据功能
- 支持异常信息主动上报到主站
- 支持阶梯气价功能，该功能最多可设置四档阶梯上限气量和五档阶梯价格
- 支持远程关阀门、远程授权开阀
- 支持远程调价，包括燃气单价及各阶梯气价调整
- 支持管理中心远程充值
- IC卡预付费 (可选)
- 控制器外壳防护等级可达IP65

3 安装尺寸 单位：mm

型号	A	B	C	D	E	F	G	Z
ZG6S-5	160	267.5	248.1	77.8	187.95	M45×2-6g	152.7	62
ZG10S-5	180	335	248	92	216.8	G2	200	65
ZG16S-5	220	374	333	105.5	243	G2	239	65
ZG25S-5	280	437.5	411.5	129.5	289	M80×3-6g	292	71



4 主要技术参数

项目	参数				
产品型号	ZG6S-5	ZG10S-5	ZG16S-5	ZG25S-5	
公称流量 (q_n)	m^3/h	6	10	16	25
最大流量 (q_{max})	m^3/h	10	16	25	40
最小流量 (q_{min})	m^3/h	0.06	0.1	0.16	0.25
回转体积	dm^3	2	3.5	10	20
最大压力损失	Pa	≤250	≤375		
工作压力范围	kPa	0.5~20			
最大允许误差	$q_t \leq q \leq q_{max}$	±1.5%			
	$q_{min} \leq q < q_t$	±3%			
准确度等级	1.5级				
最大读数	m^3	99999.999	999999.99		
最小读数	m^3	0.0002	0.002		
工作电压	V	DC6V (四节5#碱性电池)			
数据采集方式	干簧管、霍尔双脉冲、光电直读				
静态工作电流	μA	≤20			
通讯方式	GPRS				
重量		3.1kg	4.3kg	7.6kg	14kg
标准	GB/T6968-2011、JJG 577-2012				

产品认证

