

## JLSZV77-10型组合互感器

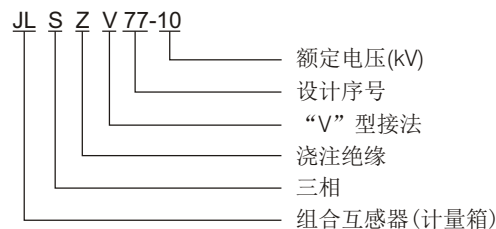
### 1 概述

JLSZV77-10型组合互感器(又称计量箱)适用于户外、额定频率为50Hz、额定电压为10kV的电力系统中作有功和无功电能计量用。

产品执行标准为GB 17201《组合互感器》。



### 2 型号及其含义



### 3 正常使用条件

- 3.1 环境温度：最高温度：+40℃；  
日平均不能超过30℃；  
最低温度：-25℃。
- 3.2 海拔高度：不超过1000m。
- 3.3 大气条件：大气中无严重污秽。

### 4 技术参数

#### 4.1 JLSZV77-10组合互感器的额定值

型号	额定一次电压(V)	额定二次电压(V)	额定频率(V)	CT额定输出(VA)	PT额定输出(VA)	CT准确级	PT准确级	额定绝缘水平(kV)
JLSZV77-10	10000	100	50	10	20	0.2S	0.2	12/42/75

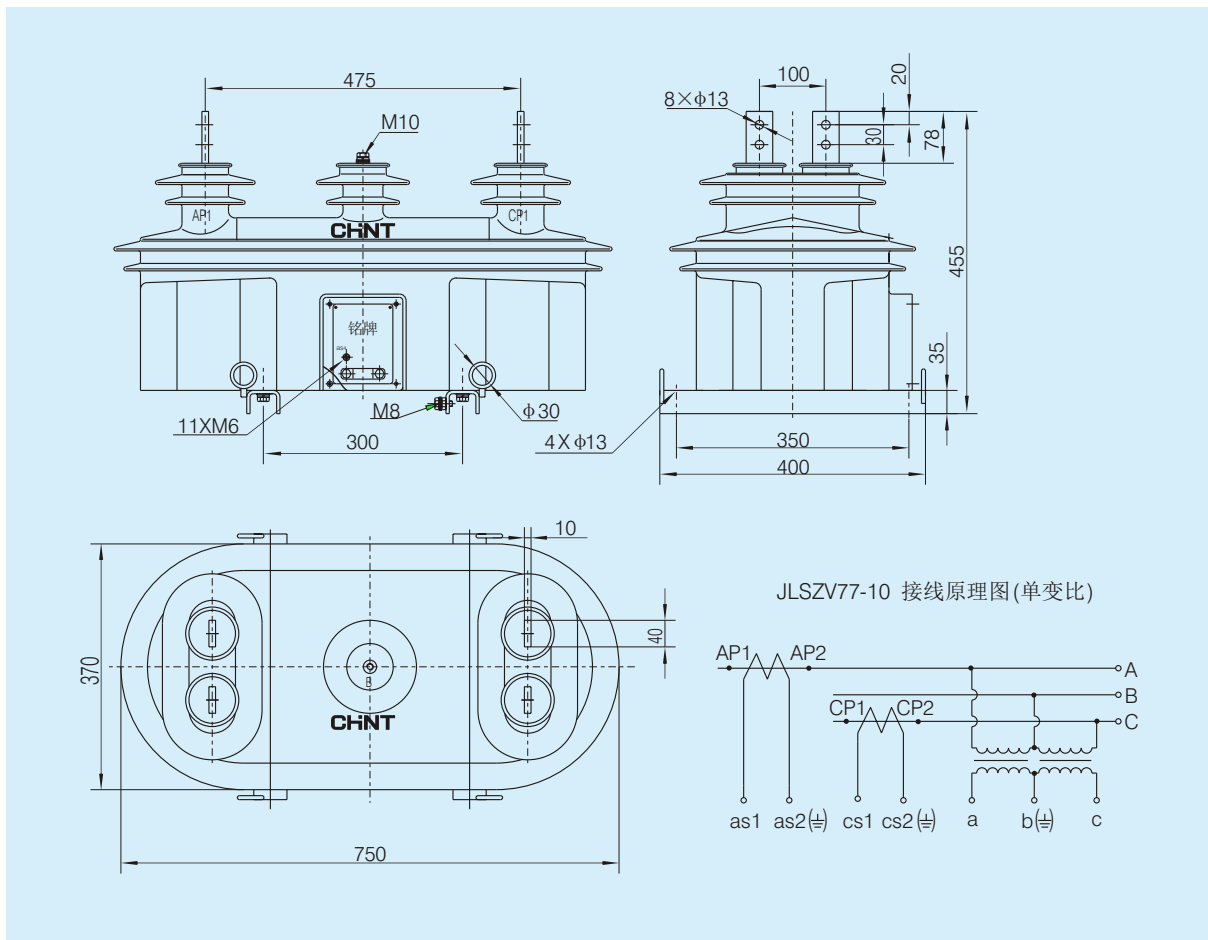
注：额定电流比、额定电压比、准确等级及相应的额定输出等参数可按用户要求定制，以铭牌数据为准。

- 4.2 电流互感器额定一次电流：5A、10A、15A、20A、30A、40A、50A、75A、100A、150A、200A、300A、400A、500A、600A、800A、1000A
- 4.3 电流互感器额定二次电流：5A
- 4.4 电流互感器短时热电流：100I<sub>n</sub>(1000A为80I<sub>n</sub>)
- 4.5 电流互感器短时热电流：250I<sub>n</sub>(1000A为200I<sub>n</sub>)
- 4.6 产品污秽等级：III级。
- 4.7 重量：108kg。

### 5 结构与特点

本型组合互感器为一体式全封闭结构，由两台电流互感器和两台电压互感器组成，电压互感器为“V”型接法。采用进口优质户外环氧树脂浇注成型，具有优良的绝缘性能和防潮能力。一次出线端子在产品的上部，可根据客户需要安装防护罩，二次出线端子由产品下部接线盒引出。产品具有局放小，运行安全可靠和抗大电流冲击的优点并且安装方便、免维护、防窃电。该产品轮廓清晰，外形美观，并容易做到表面清洁。

### 6 外形图尺寸图及接线原理图



### 7 订货须知

订货时请提供以下参数:

- 7.1 产品型号。
- 7.2 额定电流比。
- 7.3 额定电压比。
- 7.4 准确级组合及额定输出。
- 7.5 环境海拔高度。