

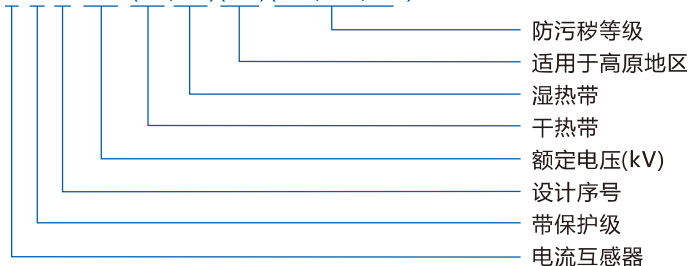
LB7-66 ~ 110 / LB9-132 ~ 330型电流互感器

LB7-66 ~ 110(TA,TH)(GY)(W1,W2,W3)、 LB9-132 ~ 330(TA,TH)(GY)(W1,W2,W3)型电流互感器



1 型号含义

示例：LB 7-110 (TA,TH)(GY)(W1,W2,W3)



2 产品用途

户外单相油浸正立式电流互感器，在66 ~ 330kV，50或60Hz电力系统作电流、电能测量和继电保护用。

3 执行标准

- GB/T 20840.1 互感器 第1部分：通用技术要求
- GB/T 20840.2 互感器 第2部分：电流互感器的补充技术要求

4 使用环境条件

- 4.1 环境温度：-40 ~ +40℃；
- 4.2 海拔高度：≤2500m（超过2500m,可按用户要求另行制造）；
- 4.3 污秽等级：II、III、IV。

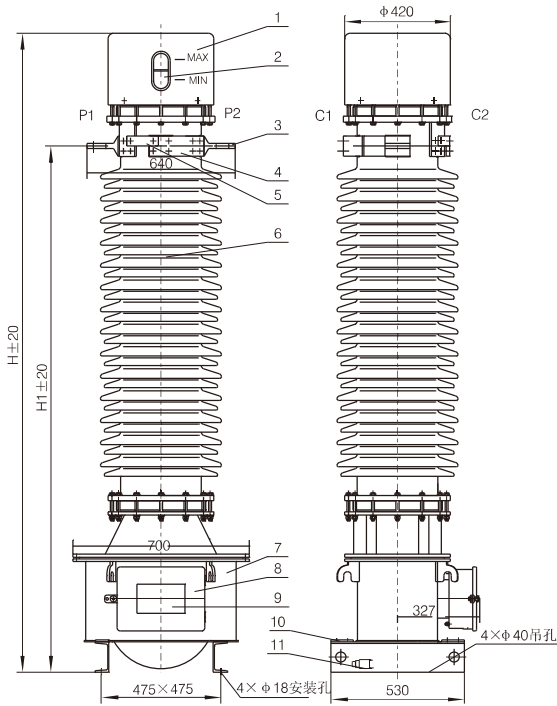
5 结构特点

- 5.1 本型产品为油纸绝缘结构，其主绝缘采用高压电缆纸绕包而成，为改善电场分布和提高绝缘材料利用率，在主绝缘中设置若干个均压电容屏，经真空干燥后浸于变压器油中。绝缘性能稳定、可靠，运行经验丰富，使用寿命长，维护便利。
- 5.2 变压器油的流动性好，利于产品散热，对于因气泡、灰尘等引起的局部放电故障具有自熄能力。
- 5.3 通过一次绕组的串并联接线，可以很方便地改变电流比。
- 5.4 产品顶部装有不锈钢金属膨胀器，使产品处于全密封状态，防止变压器油及绝缘纸受潮，延长了产品使用寿命，并且在金属膨胀器上设置有油位视察窗，可以很方便地观察到油位的变化。
- 5.5 产品底部装有多功能放油阀，使得取油样、放油、补油更为便利。
- 5.6 二次接线板采用环氧树脂浇注结构，密封性能更加可靠。

6 技术参数

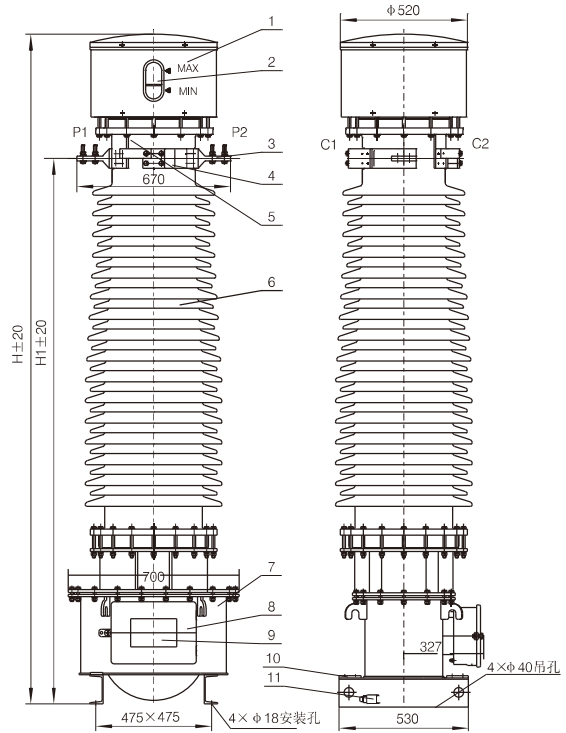
序号	名称	数据						
1	额定频率, Hz	50; 60						
2	额定电压, kV	66	110	132	150	220	275	330
3	设备最高电压, kV	72.5	126	145	170	252	300	362
4	额定工频耐受电压, kV	160	230	275	325	460	460	510
5	额定雷电冲击耐受电压, kV	350	550	650	750	1050	1050	1175
6	额定操作冲击耐受电压, kV						850	950
7	弧闪距离, mm	700	1100	1300	1500	2100	2100	2350
8	爬电距离, mm	1820	3150	3630	4250	6300	7500	9050
		2250	3910	4500	5270	7820	9300	11230

LB7-66 ~ 110 / LB9-132 ~ 330型电流互感器



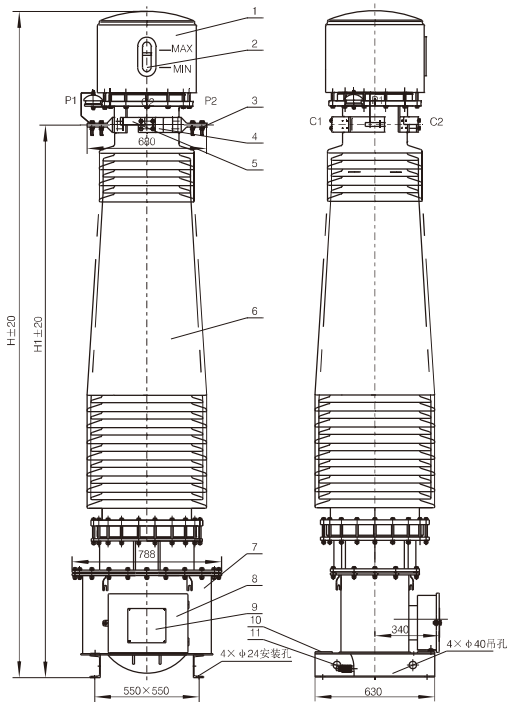
LB9-132电流互感器外形尺寸图

额定一次电流(A)	H	H1	油重(kg)	总重(kg)
$\leq 2 \times 800$	2535	2090	90	520



LB9-150电流互感器外形尺寸图

额定一次电流(A)	H	H1	油重(kg)	总重(kg)
$\leq 2 \times 800$	2820	2310	140	680



LB9-220电流互感器外形尺寸图

额定一次电流(A)	H	H1	油重(kg)	总重(kg)
$\leq 2 \times 800$	3520	2920	210	930