

中压开关类

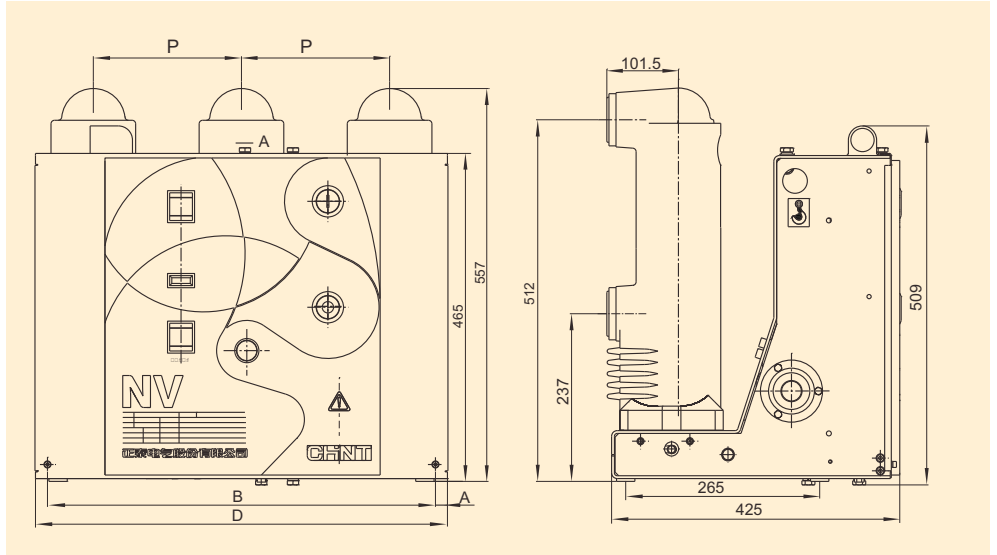
NV2-12/T(P)

12kV户内固封极柱真空断路器(弹簧机构)

1 断路器外形尺寸

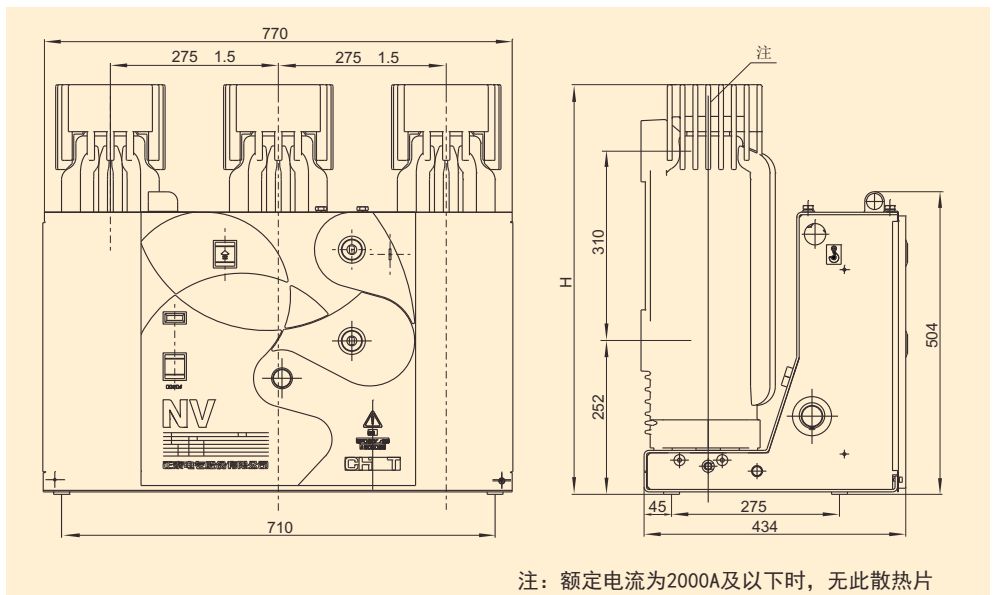


海拔3000米高原认证



固定式外形可选的规格参数

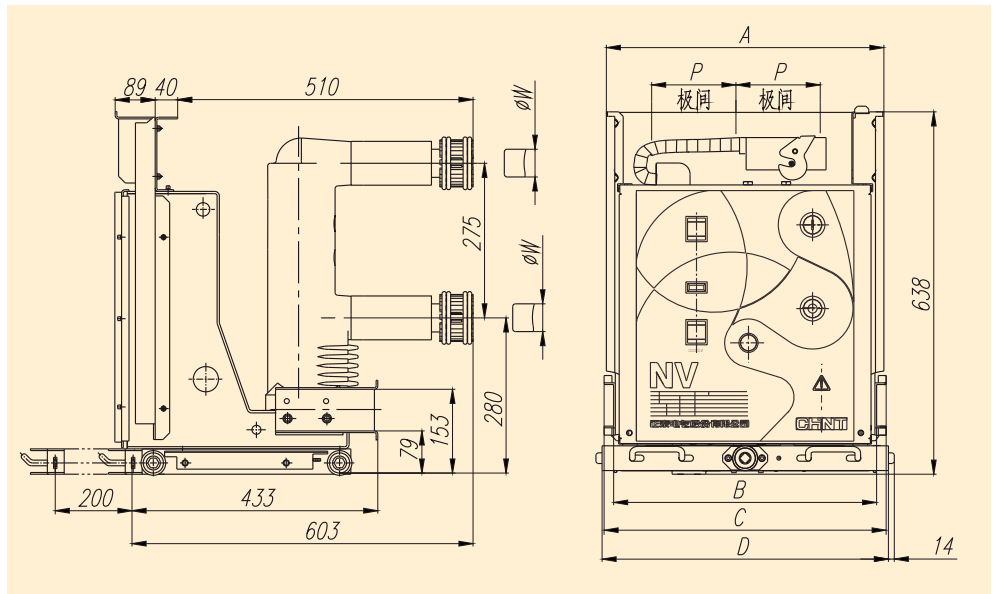
额定电压 kV	额定电流 A	额定短路开断电流 kA	P mm	A mm	B mm	D mm
12	630、1250	20、25、31.5	150	20	410	450
	630、1250	20、25、31.5	210	34	520	588
	1600	20、25、31.5、40				
	630、1250	20、25、31.5	275	30	710	770
1600	20、25、31.5、40					



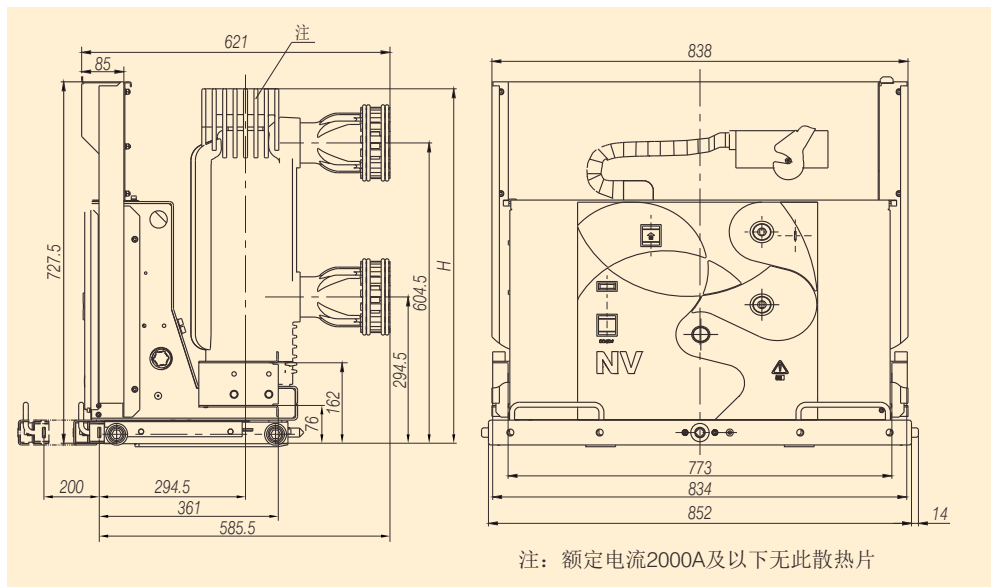
固定式外形可选的规格参数

额定电压 kV	额定电流 A	额定短路开断电流 kA	H mm
12	1600、2000	31.5、40	608
	2500、3150	31.5、40	671

中压开关类



额定电压 kV	额定电流 kA	额定短路开断电流 kA	P mm	A mm	B mm	C mm	D mm	W mm	
12	630	20、25	150	494	456	490	502	35	
	630、1250	20、25、31.5、40						49	
	1600	20、25、31.5、40						55	
	630	20、25	210	638	591	637	652	35	
		630、1250						20、25、31.5、40	49
		1600						20、25、31.5、40	55
	630	20、25	275	838	773	834	852	35	
		630、1250						20、25、31.5、40	49
		1600						20、25、31.5、40	55



手车式外形可选的规格参数

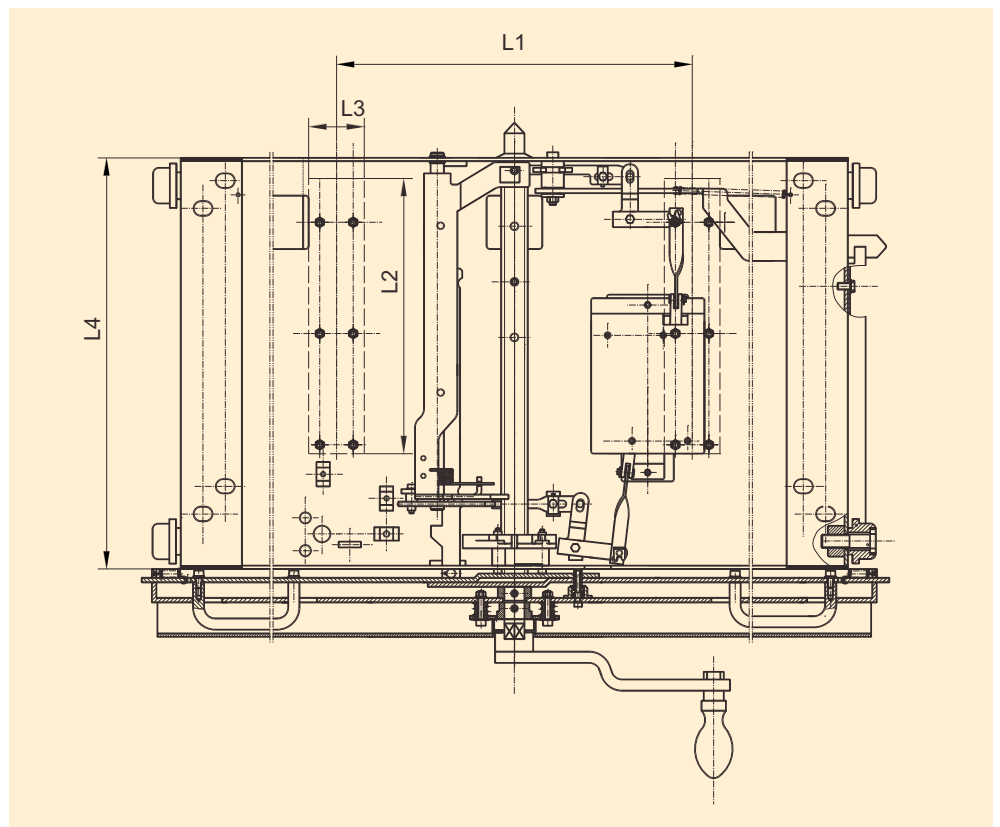
额定电压 kV	额定电流 kA	额定短路开断电流 kA	H mm
12	1600、2000	31.5、40	652
	2500、3150	31.5、40	714

中压开关类

2 断路器技术参数

序号	名称	单位	数据
1	额定电压	kV	12
2	额定绝缘水平	kV	42
	1min工频耐压	kV	75
3	额定频率	Hz	50
4	额定电流	A	630、1250、1600、 2000、2500、3150
5	额定短时耐受电流	kA	16、20、25、31.5、40
6	额定峰值耐受电流	kA	40、50、63、80、100
7	额定短时开断电流	kA	16、20、25、31.5、40
8	额定短时关合电流	kA	40、50、63、80、100
9	额定短时持续时间	s	4
10	额定操作顺序		O-0.3s-CO-180s-CO
11	机械寿命		M2 30000次 / 20000次(40kA)
12	额定操作电源电压	V	AC/DC 220/110
13	全开断时间	ms	≤70
14	电寿命		E2

3 手车式接地方式

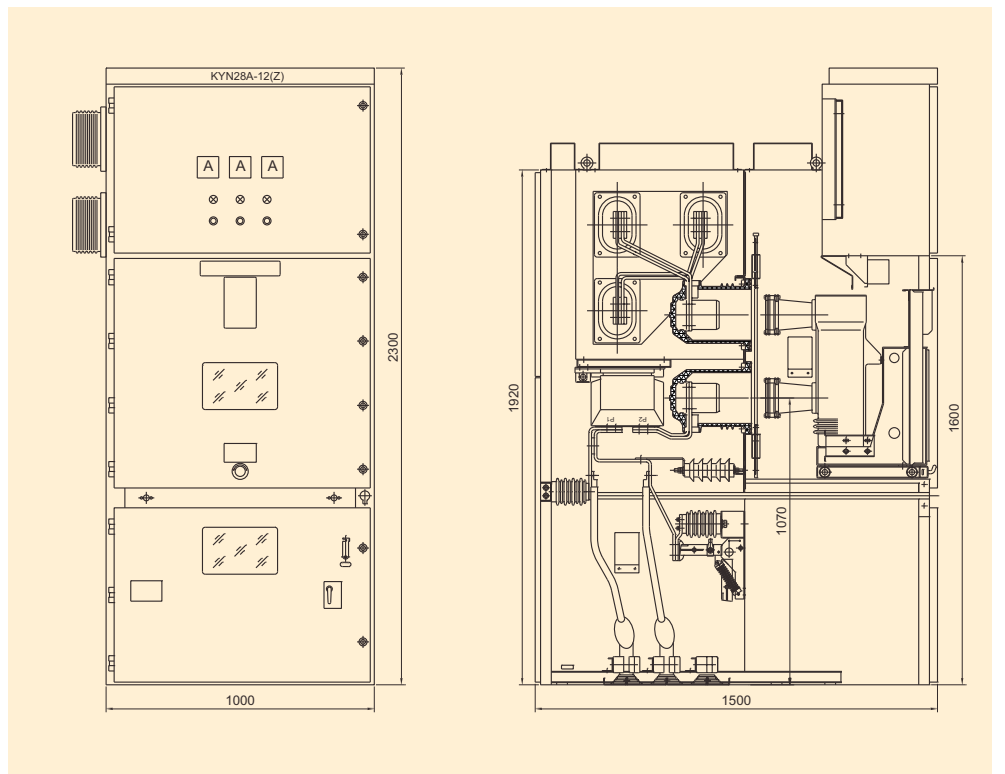
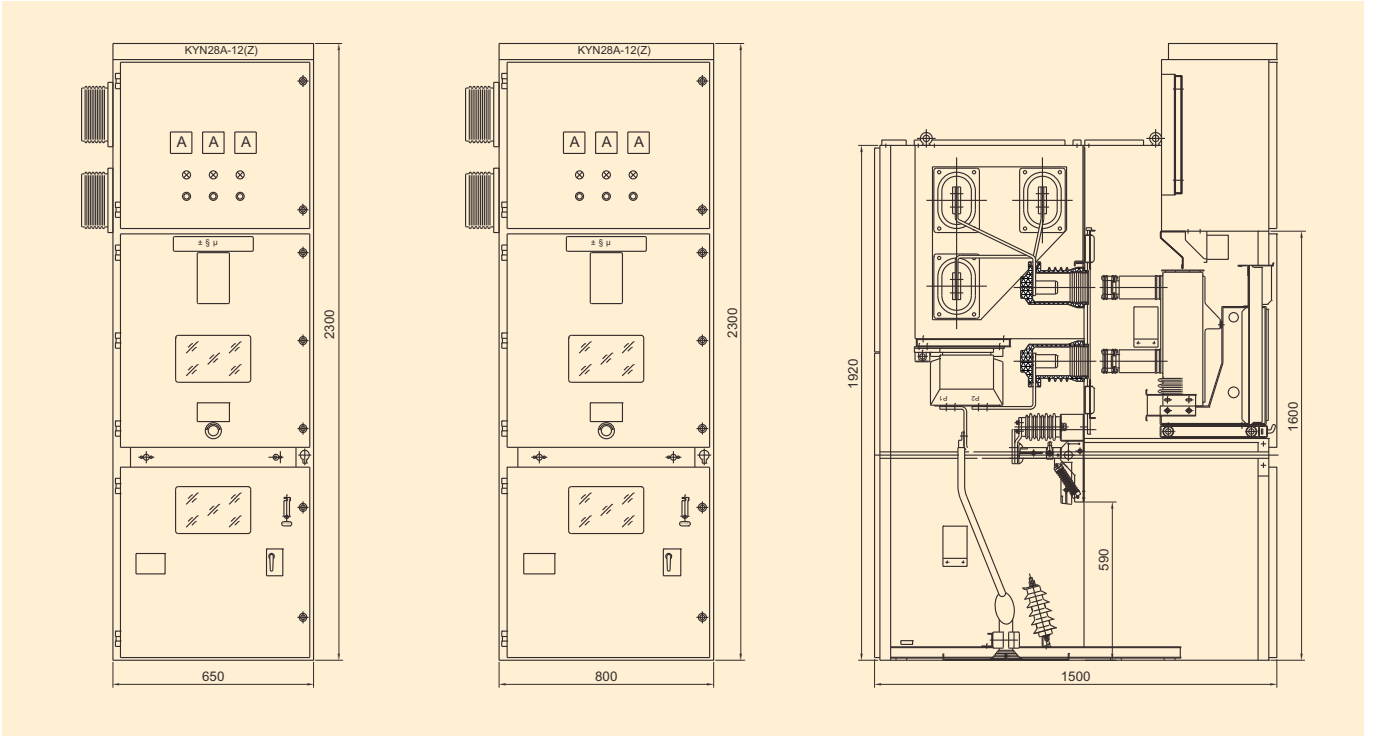


NV系列手车式断路器的标准接地方式为摩擦式接地，如图。

	L1(mm)	L2(mm)	L3(mm)	L4(mm)
配合150mm相间距	200	294	45	370
配合210mm相间距	320	294	45	370
配合275mm相间距	400	294	45	370

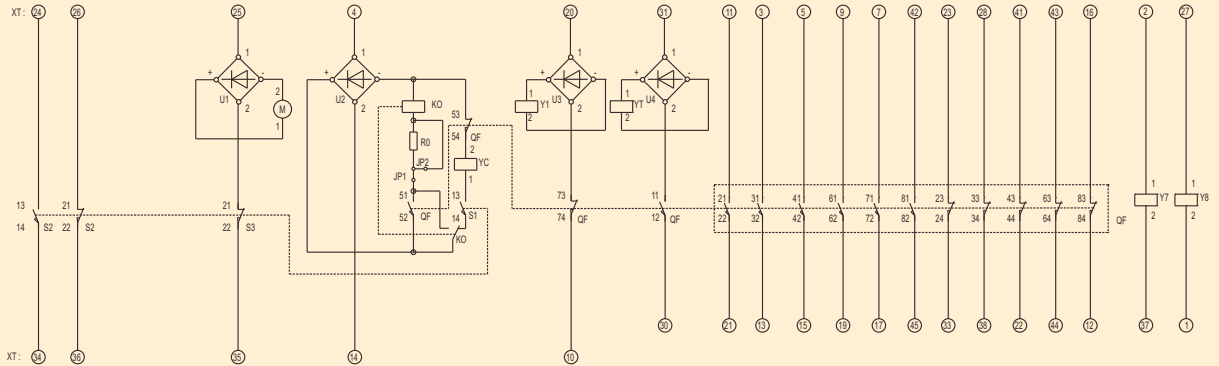
中压开关类

4 配柜尺寸



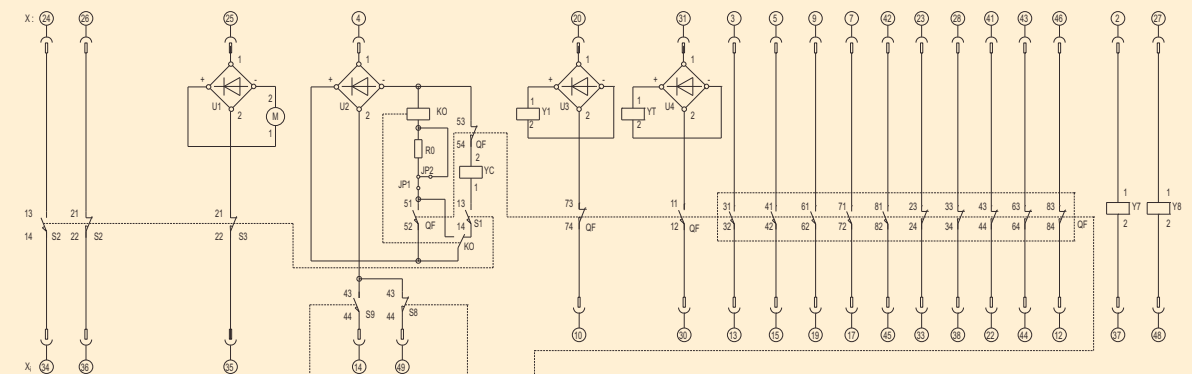
中压开关类

5 二次接线图



	JP1	JP2	
220V	✓	✓	✓
110V	✓	✓	✓

10	KO	机构内部防跳继电器		1	
9	U1 U2 U3 U4	整流元件		4	
8	Y7 Y8	过流脱扣器	5A	2	按用户要求选配
7	XT	接线端子	45	1	
6	QF	与断路器联动的辅助开关	F10	1	
5	Y1	闭锁电磁铁		1	按用户要求选配
4	YT	分闸线圈		1	
3	YC	合闸线圈		1	
2	M	储能电动机		1	
1	S1 S2 S3	储能位置开关	CSK1	3	



	JP1	JP2	
220V	✓	✓	✓
110V	✓	✓	✓

12	KO			1	
11	U1 U2 U3 U4			4	
10	Y7 Y8		5A	2	按用户要求选配
9	S9			1	
8	S8			1	
7	X		58针	1	
6	QF		F10	1	
5	Y1			1	按用户要求选配
4	YT			1	
3	YC			1	
2	M			1	
1	S1 S2 S3		CSK1	3	

6 订货须知

6.1 断路器型号、名称及订货数量；

6.2 断路器的额定电压、额定电流及额定短路开断电流；

6.3 额定辅助回路电压；

6.4 备品、备件的名称及数量；

6.5 用户若有其它特殊要求，可在订货时说明。