

# 高压开关类

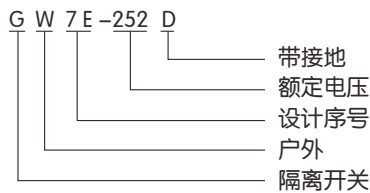
## GW7E-252户外高压交流隔离开关

### 1 适用范围

GW7E-252隔离开关是三相交流50Hz户外高压交流电器，用于额定电压220kV电力系统，为高压线路在无载流情况下进行切换线路及对被检修的高压母线、断路器等电器设备与带电高压线路进行电气隔离，给被检设备和检修人员提供一个符合要求的可见绝缘距离，保证检修人员的安全之用。

产品符合GB1985及IEC62271-102标准。

### 2 型号及其含义



### 3 使用环境条件

- 3.1 海拔高度不超过: 2000m
- 3.2 环境温度: -40°C ~ +40°C
- 3.3 最大风速: 34m/s
- 3.4 抗地震能力: 水平加速度: 0.250g  
垂直加速度: 0.125g
- 3.5 覆冰厚度不超过:10mm。
- 3.6 绝缘子污秽等级: III (25mm/kV)、IV (31mm/kV)
- 3.7 安装场所无易燃、易爆、化学腐蚀等有害物质,应无频繁而剧烈的震动

### 4 主要技术参数

项目	单位	参数	
额定电压	kV	252	
额定电流	A	5000	
额定峰值耐受电流(峰值)	kA	160	
3s 额定短时耐受电流(有效值)	kA	63	
额定频率	Hz	50	
接地开关	额定峰值耐受电流(峰值)	kA 160	
	3s额定短时耐受电流(有效值)	kA 63	
接线端子额定拉力	纵向	N 1500	
	横向	N 1000	
	垂直	N 1250	
额定绝缘水平	额定短时工频耐受电压(有效值)	对地 kV 460	
		断口 kV 460+145	
	雷电冲击耐受电压(峰值)	对地	kV 1050
		断口	kV 1050+200
接地开关感应电 流开合能力试验	电磁耦合	额定感应电流	A 80
		额定感应电压	kV 2
	静电耦合	额定感应电流	A 3
		额定感应电压	kV 12
支柱绝缘子	III	mm/kV 25	
爬电比距	IV	mm/kV 31	
机械寿命	次	3000	
隔离开关回路电阻	μΩ	50	
开合母线转换电流	A	1600	
单极重量	kg	1020	

# 高压开关类

## 5 主要特点

- 5.1 断口距离大，性能优异，运行可靠。
- 5.2 结构简单，安装调整方便。
- 5.3 翻转后的动，静触头接触压力大，通流性能好，能力强。
- 5.4 触头、触指又具有很好的自清洁功能，运行成本低。
- 5.5 整体结构稳定性好。
- 5.6 表面采用热镀锌处理具有良好的防腐性能。

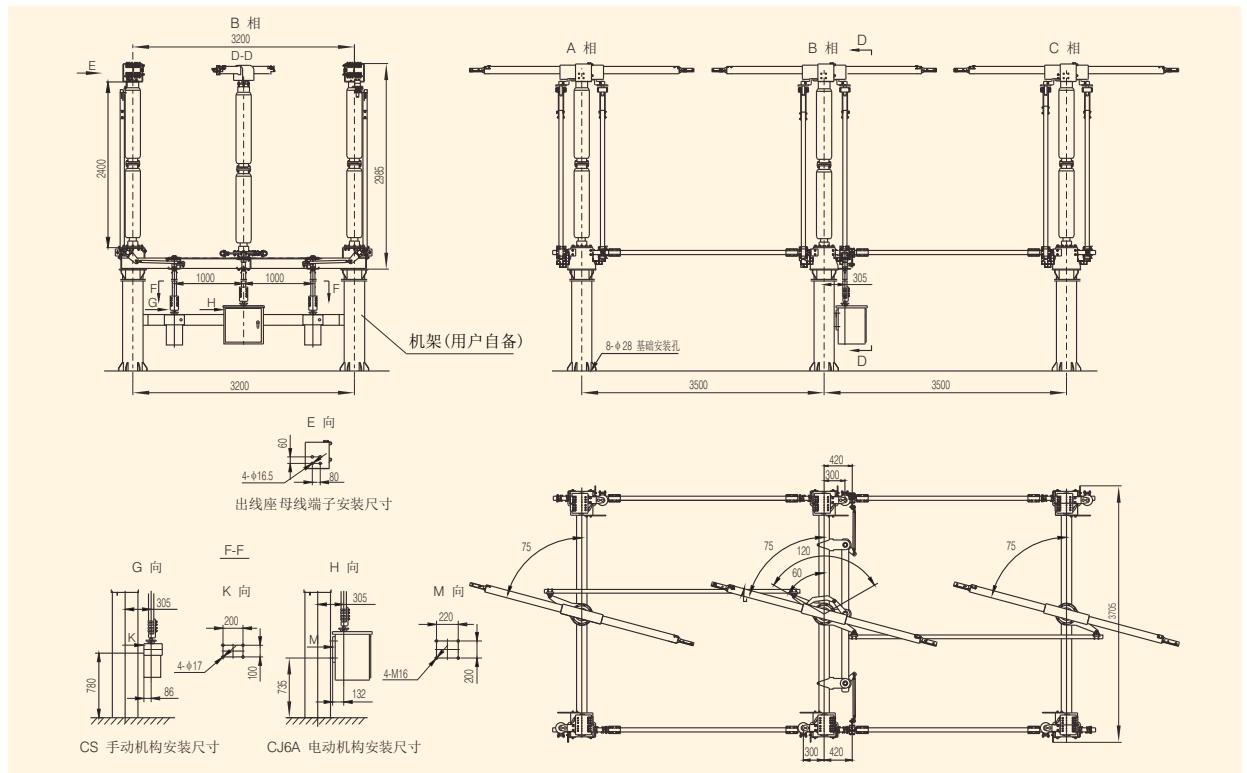
## 6 结构

GW7E-252系列户外高压交流隔离开关为三柱式，中间支柱水平回转，导电臂选用铝合金管，可自身翻转，双断口结构。

规格有三种：不接地、单接地、双接地。隔离开关配人力操动机构或电动操动机构，接地开关配人力操动机构和电动操动机构。

## 7 外形及安装尺寸

GW7E-252 II DW型隔离开关



## 8 工作原理

该三柱式隔离开关合分闸的运动过程是由两部分复合而成，即中间支柱水平旋转和导电臂自身翻转两步动作。合闸时，中间支柱水平旋转总角度为120°，在带动导电臂水平旋转75°后，还将继续转动45°，使导电臂自身翻转50°，直至动触头达到垂直竖立状态；分闸时，其程序与合闸相反。附装接地开关合闸时，接地开关在接地连管旋转的过程中随之旋转90°角切入静触头，分闸程序与合闸相反。

## 9 定货须知

- 9.1 隔离开关型号、规格。
- 9.2 额定电流、额定短时和峰值耐受电流。
- 9.3 防污等级、海拔。
- 9.4 是否配接地刀，哪侧配接地刀，是否配电磁锁，请注明。
- 9.5 电动操动机构的电动机电压、控制电压，辅助开关极数。
- 9.6 若有特殊要求，请说明，以免造成供货错误。