



## 分体式自动转换开关电器

### ExATS9M系列自动转换开关电器 ( 16~800A )

#### 概述



- ExATS9M系列自动转换开关电器，覆盖16-800A电流等级
- 具有短路、过载保护功能，过压、欠压、失压自动切换功能与报警功能
- 提供自动控制（自投自复、自投不自复、互为备用）、手动控制和远程控制等多种工作方式
- 具有电机保护功能，在电机出现滞转时停转电机，最小切换时间1.5s
- 带有消防信号接口，保证消防闭锁信号给智能控制器时，两路电源的开关均处于分闸状态
- 带有通讯接口，轻松实现遥控和通讯
- 简易型、基本型和智能型3种不同控制器，满足不同需求
- 具有机械、电气联锁功能

#### 执行断路器

- Ex9M系列塑壳断路器

#### 转换控制器



- SU602 转换控制器
- 卡抓式安装，无螺钉安装，为用户提供便捷、安全的安装操作
- 两表一时钟功能

两表：可作为常用和备用电源的电压表，为用户节约两块电压表的成本与节约安装空间

一时钟：用户可设置时钟功能



ExATS9M参数表

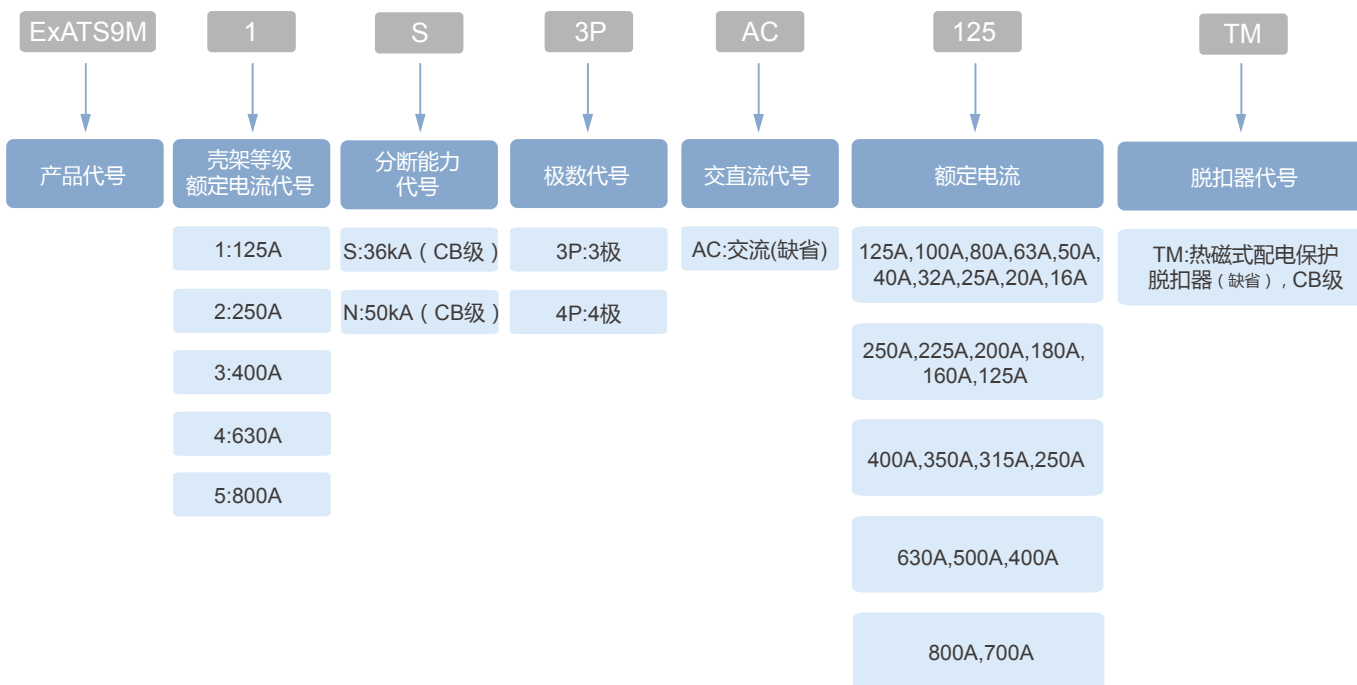
型号规格		ExATS9M1	ExATS9M2	ExATS9M3	ExATS9M4	ExATS9M5
电器级别		CB级				
标准		IEC 60947-6-1,GB/T 14048.11				
极数	P	3/4				
执行开关	CB级	Ex9M1	Ex9M2	Ex9M3	Ex9M4	Ex9M5
电气性能						
壳架电流 $I_n$	A	125	250	400	630	800
额定工作电流 $I_e$	A	125,100,80, 63,50,40,32, 25,20,16	250,225, 200,180, 160,125	400,350, 315,250	630,500, 400	800,700
额定频率	Hz	50				
额定绝缘电压 $U_i$	CB级	800				
额定冲击耐压 $U_{imp}$	kV	8				
额定工作电压 $U_e$	V/AC	400				
分断类型	CB级	S/N				
额定短路分断能力 $I_{cm}$ 380V/400V/415V	kA CB级	36/50				
额定短路接通能力 $I_{cm}$	kA CB级	75.6/105				
隔离功能		■				
使用类别		AC-33iB				
工作段位		三段位				
使用寿命						
使用寿命 (有维护)	机械	8000	8000	6000	5000	5000
	电气	2000	2000	1500	1000	1000
最小切换时间	s	1.5	2	3	3	3
控制器 SU602						
A型 (简易型)		□				
B型 (基本型)		□				
D型 (智能型)		□				
控制电压		AC 230V				
脱扣器 (四选一)						
热磁式 (CB级)		■				
安装与连接						
固定/板前连接		■				
监测与指示辅助装置						
位置反馈信号		■				
消防联动功能		■				
报警反馈信号		■				

■ 标准配置      □ 可选配置      — 无此配置

分体式自动转换开关电器



ExATS9M选型说明

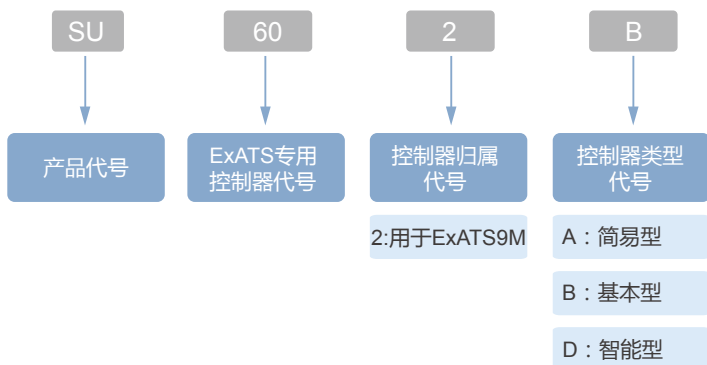


选型举例：

“ExATS9M1 S 3P 125” 的含义为订购一台ExATS9M系列125A壳架，CB级，分断能力为36kA，三极，额定电流为交流125A的自动转换开关。

该系列产品需与控制器配合使用，控制器需额外订货；具体订货方式见ExATS专用Smart Unit 60选型规则。

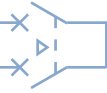
ExATS9M专用Smart Unit 60选型



选型举例：

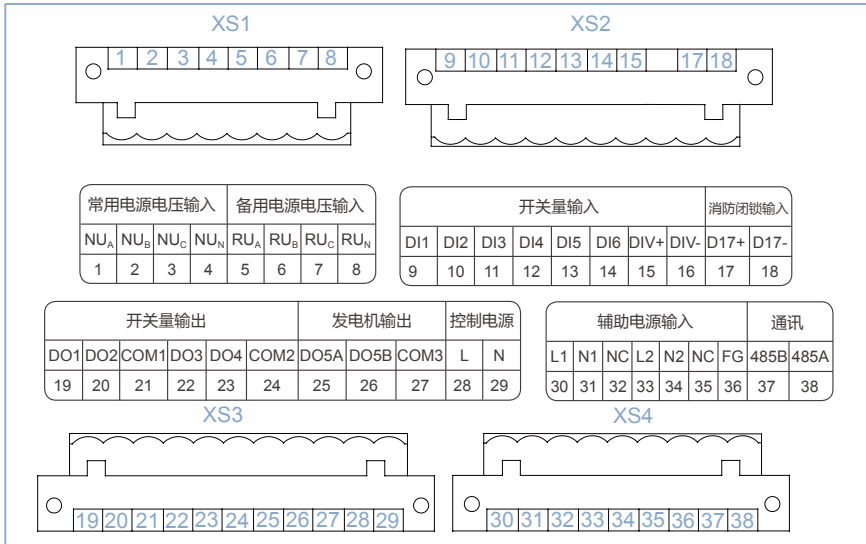
“SU602 B” 的含义为订购一台用于ExATS9M系列自动转换开关电器的控制器，为基本型。

注：出厂默认设置为“电网-电网，自投自复”

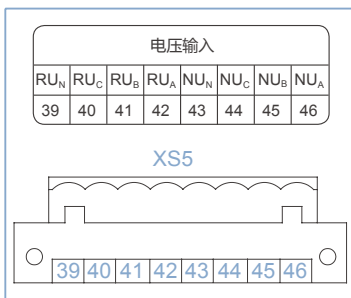
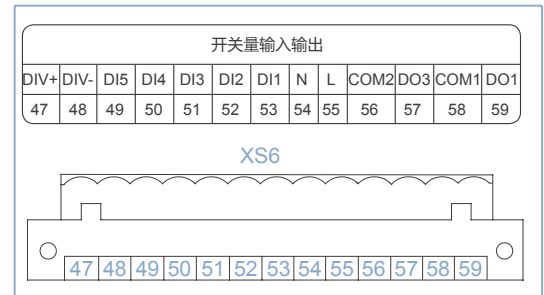
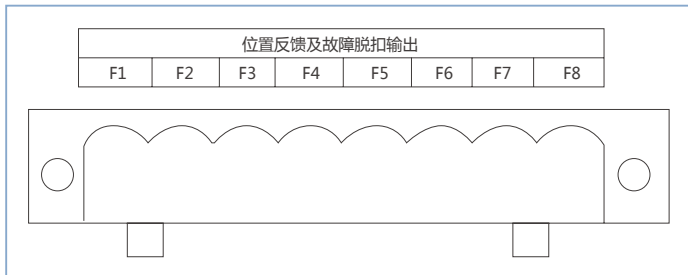


ExATS9M接线图

转换控制器 (SU602) 端子



ExATS9M本体端子



表一

号码管标识	本体 XS6	控制器 XS2	控制器 XS3	导线长度
DO1	59		19	2m
COM1	58		21	2m
DO3	57		22	2m
COM2	56		24	2m
L	55		28	2m
N	54		29	2m
DI1	53	9		2m
DI2	52	10		2m
DI3	51	11		2m
DI4	50	12		2m
DI5	49	13		2m
DIV-	48	16		2m
DIV+	47	15		2m

表二

号码管标识	本体 XS5	控制器 XS1	导线长度
NU <sub>A</sub>	46	1	2m
NU <sub>B</sub>	45	2	2m
NU <sub>C</sub>	44	3	2m
NU <sub>N</sub>	43	4	2m
RU <sub>A</sub>	42	5	2m
RU <sub>B</sub>	41	6	2m
RU <sub>C</sub>	40	7	2m
RU <sub>N</sub>	39	8	2m

表三

号码管标识	控制器 XS4	控制器 XS1	导线长度
NU <sub>A</sub>	30	1	600mm
NU <sub>N</sub>	31	4	600mm
RU <sub>A</sub>	33	5	600mm
RU <sub>N</sub>	34	8	600mm

\* 详细接线图请同我司联系，严禁私自改动接线。

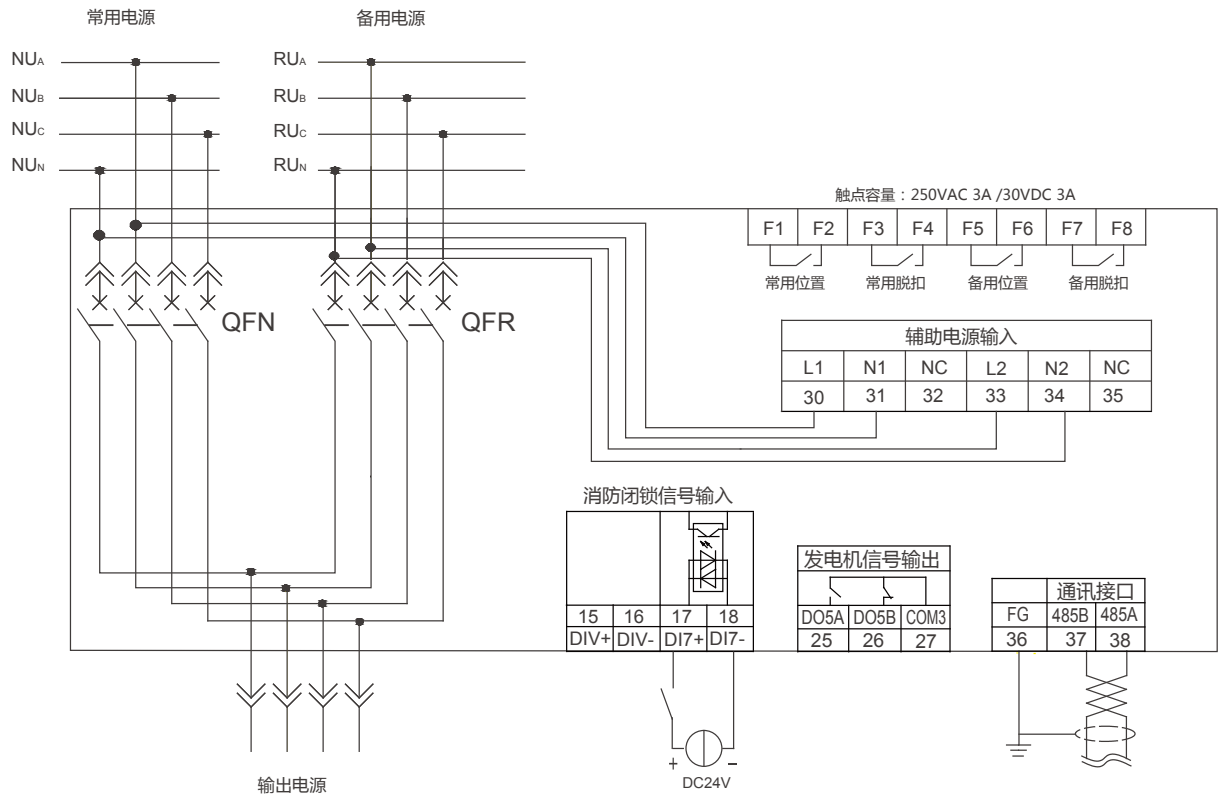
\* A型控制器无通讯端口。

分体式自动转换开关电器

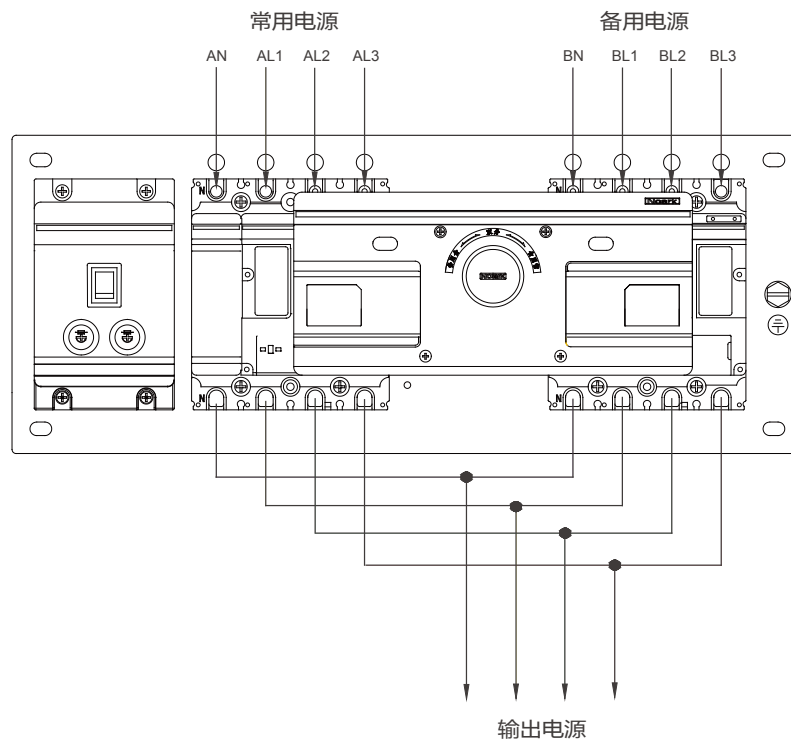


ExATS9M接线图

SU602控制器

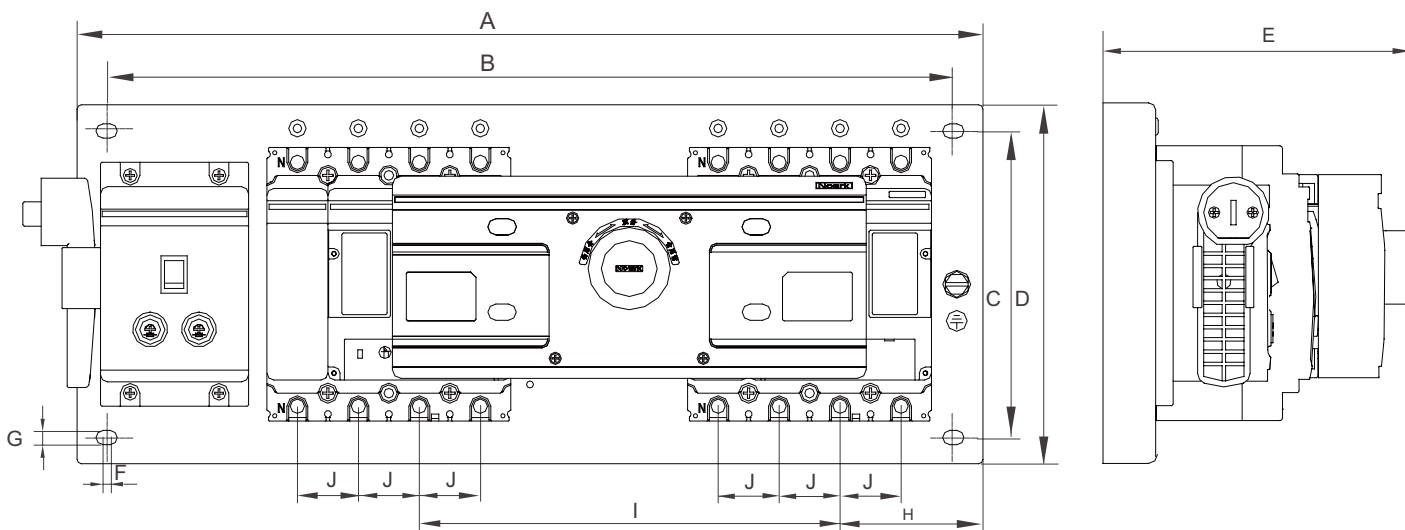


ExATS9M本体

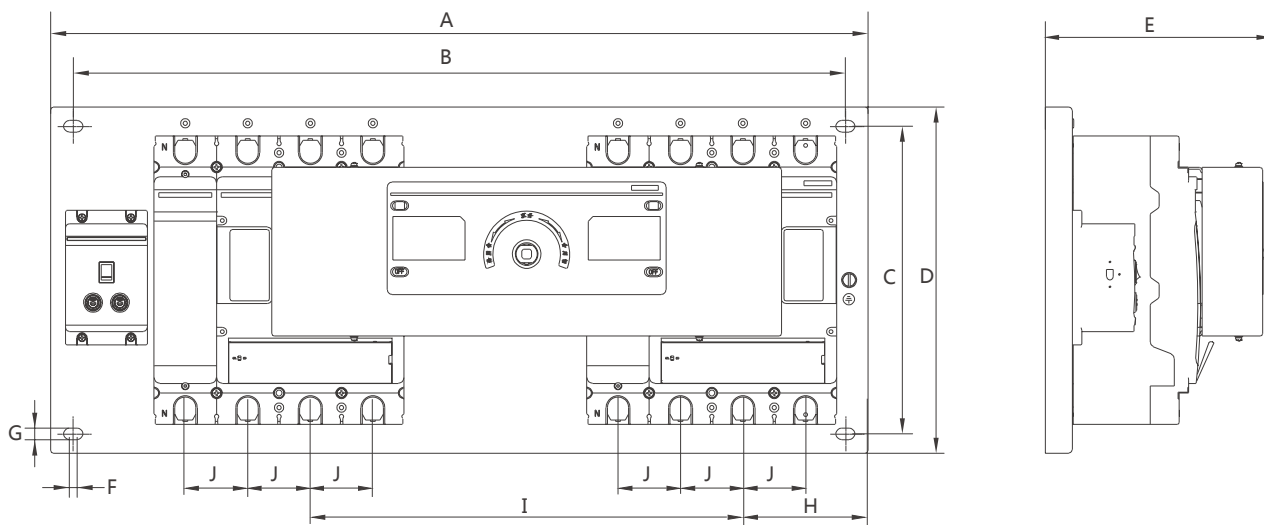




ExATS9M1/2/3外形尺寸



ExATS9M4/5外形尺寸



型号	A	B	C	D	E	F	G	H	I	J
ExATS9M1	480	445	163	193	158	5	8.2	79.5	216.5	30
ExATS9M2	520	486	176	206	176	4	8.2	82	241.5	35
ExATS9M3	630	586	275	315	227	8	12.2	102.5	301	45
ExATS9M4	850	803	320	360	236	8	12.2	130	450	65
ExATS9M5	850	803	320	360	236	8	12.2	130	450	65

单位：mm