

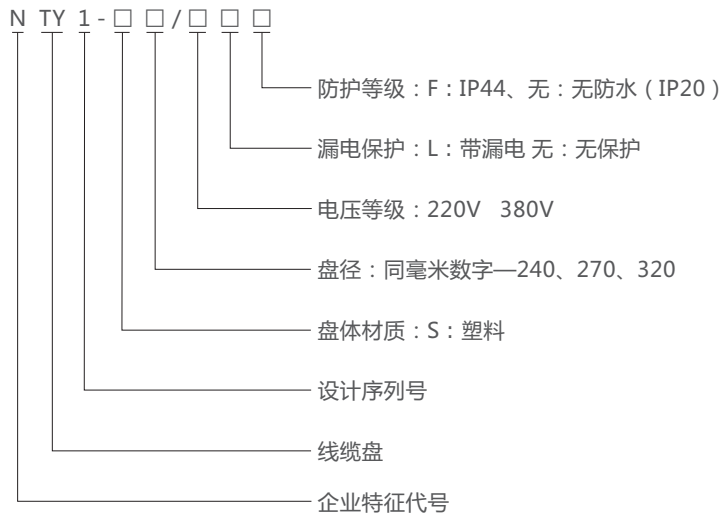


NTY1 移动电缆盘

1 产品概述

移动电缆盘广泛用于钢铁冶炼、石油化工、电力、电子、铁路、建筑工地、机场、矿山、采矿厂、给排水处理厂以及港口码头、商场、宾馆等场所作为引进设备的电源，配有高灵敏漏电保护器、过热保护器及耐插拔防尘防水插座等安全配置，满足安全、方便和实用的需求。

2 型号及含义



3 正常使用、安装与运输、贮存条件

3.1 使用条件：

环境温度：-5°C~40°C

大气相对湿度在周围空气温度为+40°C时不超过60%，在较低温度下许有较高的相对湿度，例如在+20°C时可达90%，对由于温度变化偶尔产生凝露应采取特殊的措施。

海拔高度：安装地点海拔高度不超过2000m。

污染等级：2级；

安装类别：II、III类。

3.2 运输和贮存条件：

3.2.1 温度-5°C~40°C。

3.2.2 相对湿度：≤95%。

3.2.3 产品在运输时应轻拿轻放、不要倒置，避免强烈碰撞。

4 主要技术参数与性能

表1 技术参数与技术性能

性能及功能	参数及要求
盘体	工程塑料
插座等级	220V16A、220V10A、380V16A、380V25A
过热保护	(56±5)°C
漏电保护	NXBLE-40 1P+N C32 0.03A NL1-63 3P+N 63A 0.03A
指示灯	ND16-16 AC 380V ND16-16 AC 220V
刹车止动装置	有
工作环境温度	(-5~40)°C
工作频率	50Hz
防护等级	IP20/IP44
线束卡	有

5 产品外形及安装尺寸

图1 240mm移动电缆盘外形尺寸

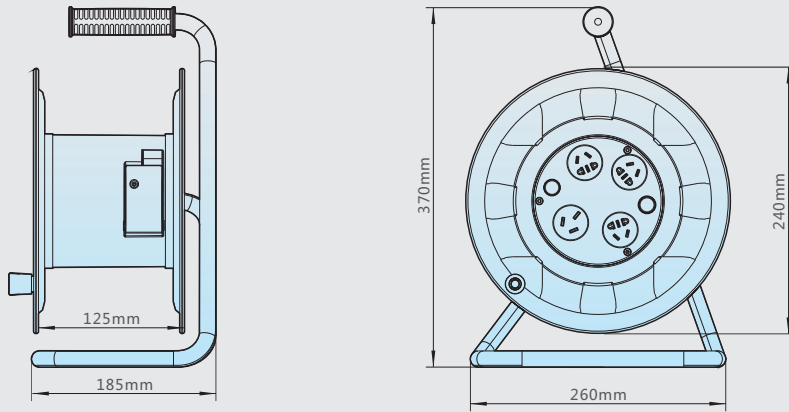


图2 270mm移动电缆盘外形尺寸

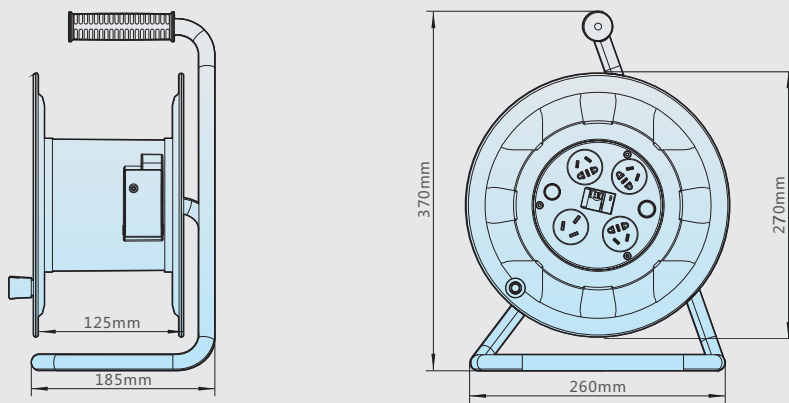
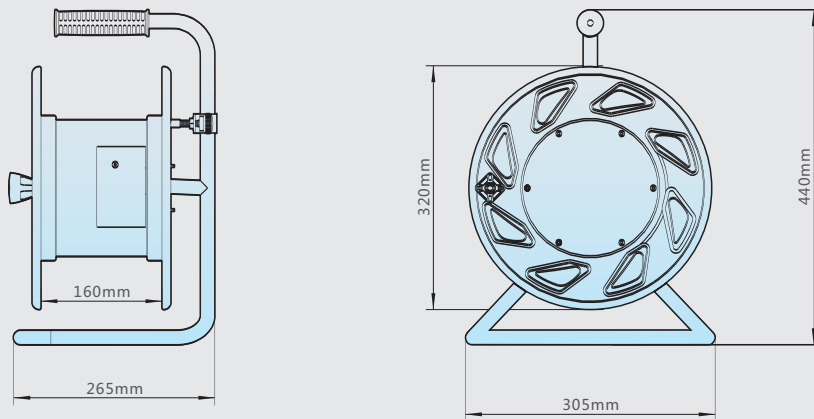


图3 320mm移动电缆盘外形尺寸



电工辅料

接线方式见图4~图5：

图4 220V移动电缆盘接线方式

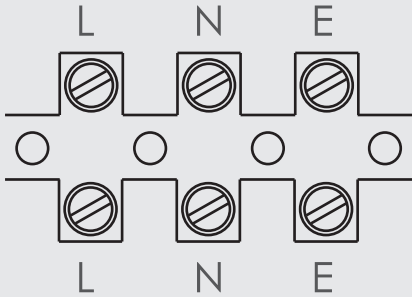
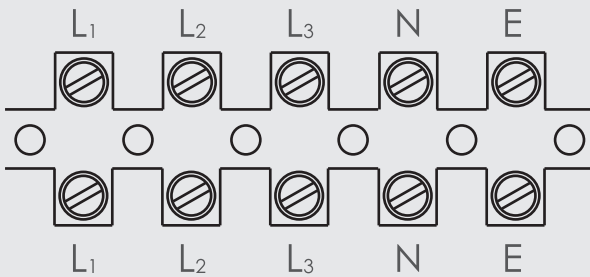


图5 380V移动电缆盘接线方式



6 订货须知

用户订货时，必须写明产品的名称、型号、订货数量；

订货举例：如订NTY1移动电缆盘，带漏电保护，盘径270mm，220V，数量为1000台；

请写：NTY1-S270/220VL 1000台