

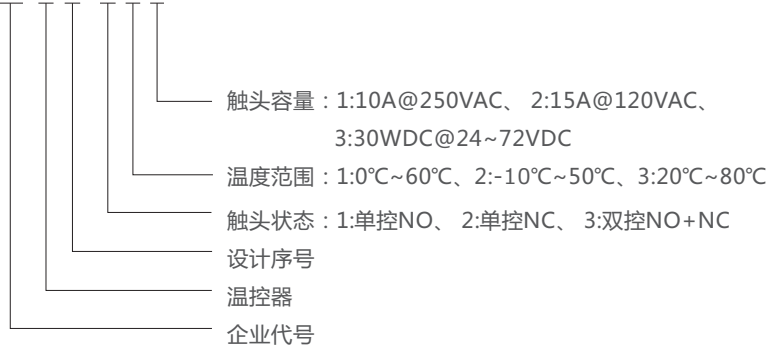
## NTK1温控器

### 1 产品概述

NTK1温控器用于连接加热器，当温度达到设定值时断开线路，用于监控过滤风扇，当温度超过设定数值时闭合电路输出信号。

### 2 型号及含义

N TK 1 - 1 1 1



### 3 正常使用、安装与运输、贮存条件

#### 3.1 使用条件：

3.1.1 环境温度：-20°C~80°C

3.1.2 大气相对湿度在周围空气温度为 + 40°C时不超过50%，在较低温度下许有较高的相对湿度，例如在 + 20°C时可达90%，对由于温度变化偶尔产生凝露应采取特殊的措施。

3.1.3 海拔高度：安装地点海拔高度不超过3000m。

3.1.4 污染等级：2级；

3.1.5 安装类别：II、III类。

3.2 安装条件：采用TH35-7.5型安装轨安装，其安装面与垂直面的倾斜不超过5°。

#### 3.3 运输和贮存条件：

3.3.1 温度-20°C~80°C。

3.3.2 相对湿度：≤95%。

3.3.3 产品在运输时应轻拿轻放、不要倒置，避免强烈碰撞。

### 4 主要技术参数与性能

表1 主电路技术参数与技术性能

性能	参数
接触电阻	< 10mΩ (带连接线)
机械寿命	> 100000次
最高切换负荷	单控：250VAC，10(2)A;120VAC，15(2)A;30WDC at 24VDC to 72VDC 双控：250VAC，10(2)A;120VAC，15(2)A;30W
安装方式	35mm导轨安装
设定温度	0°C~ 60°C
环境温度	-20°C~80°C
切换温度公差	7K (±4K公差)

## 5 产品外形及安装尺寸

外形尺寸见图1，产品重量单控:40g；双控:85g

图1-1 单控外形尺寸图

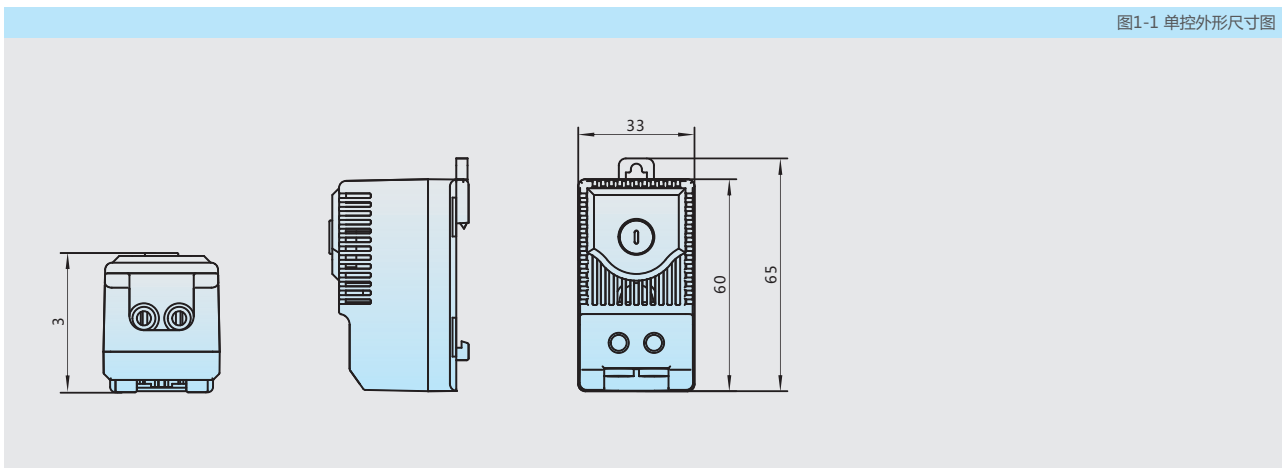
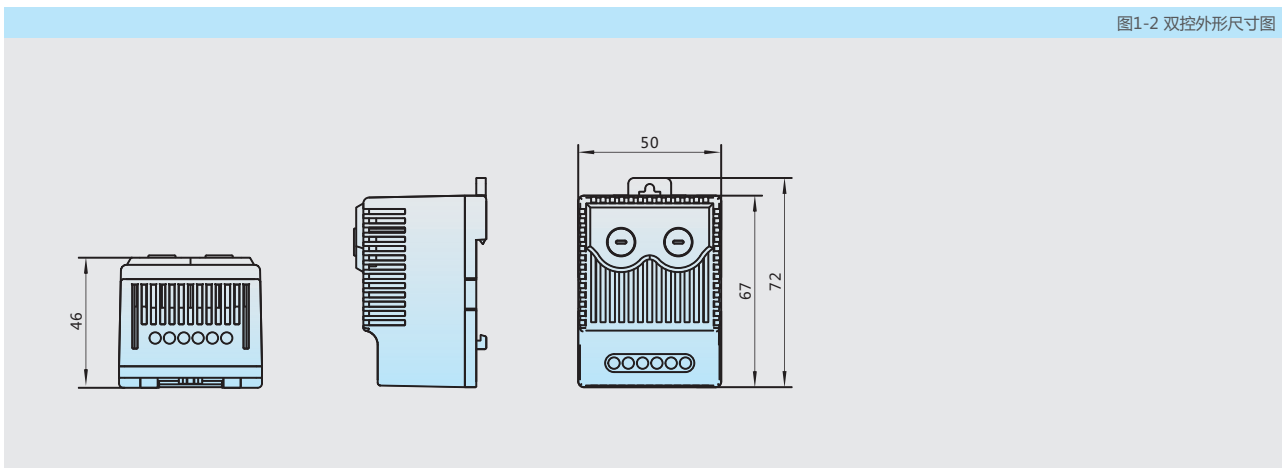


图1-2 双控外形尺寸图



## 6 安装调试与使用注意事项

- 6.1 安装前先检查产品标志与所使用的条件是否相符。
- 6.2 按产品标识进出端，出线端正确接线（电线线径需在要求范围内）。
- 6.3 N、L极不能接错，且必须可靠接线。
- 6.4 温控器接线端子接线时，用小螺丝刀拧紧即可，请勿用电动螺丝刀拧。

## 7 订货须知

用户订货时，必须写明产品的名称、触头状态、温度范围、触头容量、订货数量；  
 订货举例：如订NTK1温控器，单控NO，0°C~60°C，10A@250VAC,数量为1000台；  
 请写：NTK1-111 1000台