

## ND2系列警示灯

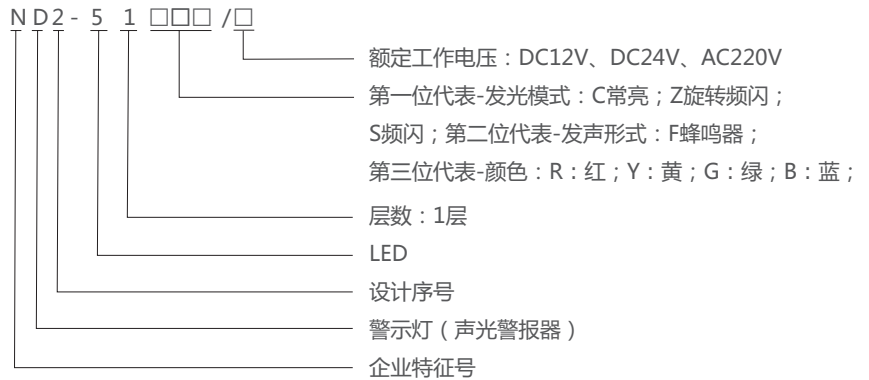
### 1 产品概述

ND2系列警示灯，适用于额定工作电压为DC12V、DC24V和AC220V（频率50Hz）的电气电路中,通过声、光信号发出警示作用。

ND2系列警示灯可适用于以下场合：工厂、车间、设备、车床、工地、岗亭等。

符合标准：GB/T 14048.5

### 2 型号及含义



### 3 正常工作条件和安装条件

- 3.1 工作环境温度：上限值不超过+55℃,下限值不低于-25℃，日平均值不超过+35℃。空气的相对湿度不超过98%。
- 3.2 安装地点：海拔不超过2000米（将产品安装在高处时，由于外界的条件影响可能会使发光体寿命减短）。
- 3.3 污染等级：3级。
- 3.4 安装类别：Ⅲ类。
- 3.5 防护等级：IP45。
- 3.6 请避免将产品直接安装在振动强烈的机械设备上或安装在施加强烈振动的物体上。

## 4 主要技术参数与性能

额定工作电压U <sub>e</sub> (V)	DC12V	DC24V	AC220V
最大功耗 (W)	5		
最大额定工作电流I (mA)	270		
安装螺纹扭矩 (N.m)	2		
音量 (dB)	≥85		
发光模式	常亮、旋转频闪、频闪		
发光颜色	红、绿、蓝、黄		

## 5 产品外形及安装尺寸

图 1 安装与外形尺寸示意图

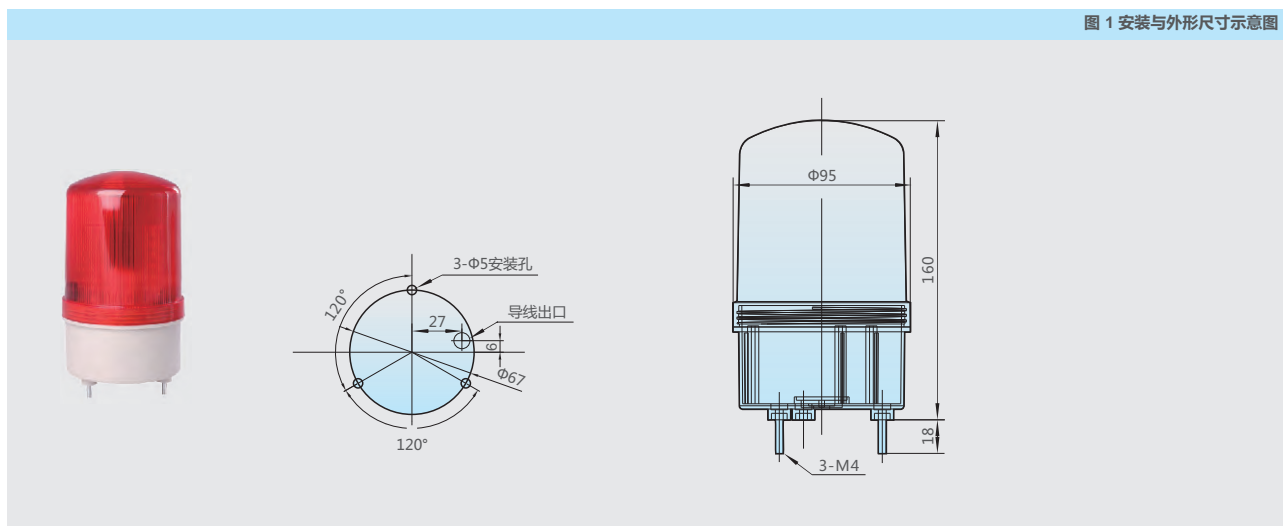


图 2 安装操作使用示意图



## 6 订货须知

订货时必须指明产品名称及型号、额定工作电压、发光模式、发光颜色、数量，如警示灯ND2-51CFR/AC220V 200台。